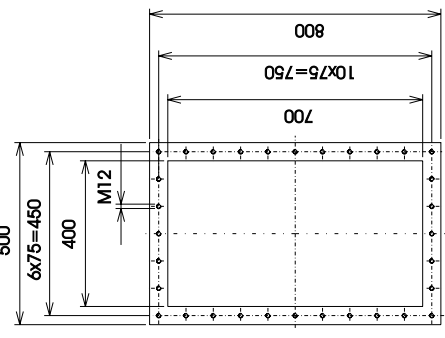
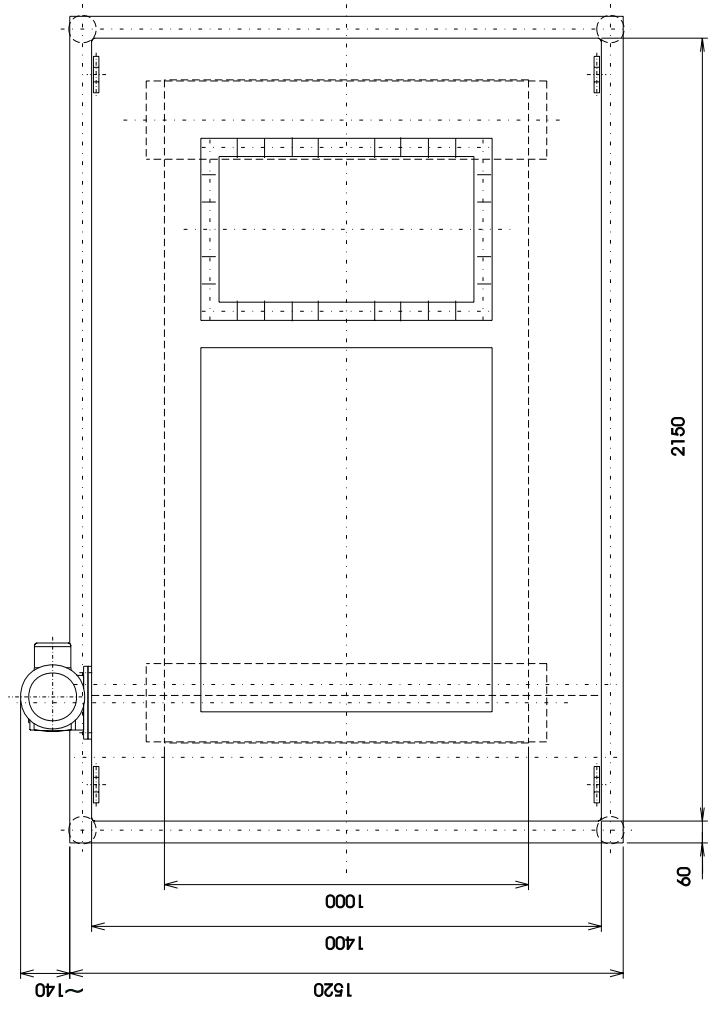


Ansicht A
(View)



Ansicht B
(View)



ca. 1000 kg

Für diese Zeichnung behalten wir uns alle Rechte vor (Urheberrecht DIN 34)

8	Reparaturteil Nr./ Ersatzteil Nr./ Download Item/ Ersatzteil Nr./ Ersatzteil Nr./	1989	Date	Name
7	Design/ Zeichnung/ Datum/ (weibsch.)/ Geprüft/	11.10.	11.10.	Bauer
6	Design/ Zeichnung/ Datum/ (weibsch.)/ Geprüft/			
5	Design/ Zeichnung/ Datum/ (weibsch.)/ Geprüft/			
4	Design/ Zeichnung/ Datum/ (weibsch.)/ Geprüft/			
3	Design/ Zeichnung/ Datum/ (weibsch.)/ Geprüft/			
2	Lochmaß am Ausl. geändert 20.01.92 Bauer			
1	Lochmaß am Ausl. geändert 20.01.92 Bauer			
Ind.	Änderung	Datum	(weibsch.)	Geprüft
Description / Bemerkung: weigh belt feeder				
Scale/ Maßstab: 1:10				
Drawing-No./ Zeichnungs-Nr.: DBW-G1-1000				
35.519-2				

Änderungen vorbehalten. Alle Angaben beschreiben unsere Produkte in allgemeiner Form. Sie stellen keine Eigenschaftszusicherungen im Sinne des § 469, Abs. 2, BGB dar und begründen keine Haftung.