



## Technische Daten\*

### Leistungsbereich

- Leistung: 20 kg/h - 20 t/h (max. 20 m<sup>3</sup>/h)
- Einstellbereich: 1:20 (1:100 mit mechanischer Schichthöhenverstellung)

### Genauigkeit

- Reproduzierbarkeit:  $\pm 0,2 - \pm 0,5 \%$
- Linearität:  $\pm 0,2 - \pm 0,5 \%$

### Wägesystem

- Wägezelle: DMS
- Schutzart: IP 65
- Nennlast: 5 kg
- Mechanischer Überlastschutz: 10 kg
- Einsatztemperatur: -30°C bis +70°C

### Dosierband

- Oberfläche: Urethan (lebensmittelecht)
- Karkasse: Polyestergerewebe (endlos)
- Einsatztemperatur: -30°C bis +100°C

### Bandantrieb

#### Drehstrommotor

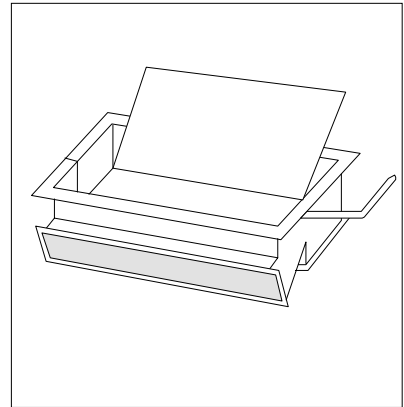
- Leistung: 0,25 kW
- Spannung: 220-460 V
- Drehzahl: 12-42 min<sup>-1</sup> bei 50 Hz
- Schutzart: IP 65
- Isolationsklasse: F

### Optionen

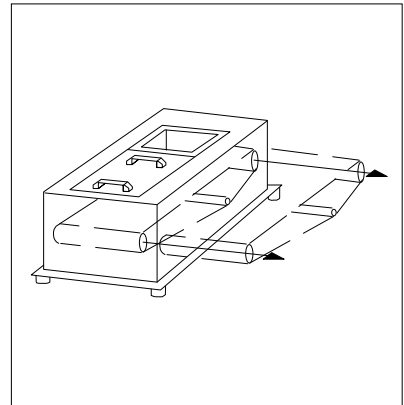
- Runder Einlauf, Ø 200 oder 250 mm
- Runder Auslauf, NW 250 mm
- Flexible Ein-/Auslaufverbindung
- Einlaufabsperrierschieber
- Eichweiche
- Staubabsaugstutzen (auslaufseitig)
- Staubsammeltrichter
- Vorratsbehälter
- Bandüberwachungseinrichtung (Drehzahlerfassung Umlenkwalze)
- Druckdichte Ausführung
- Explosionsschutz (ATEX)
- Ausführung mit Vordosiergerät
- Sonderbandwerkstoffe (Silikon, Nitril, u.a.)
- Waagengehäuse aus Edelstahl DIN 1.4301
- Schnellreinigungsausführung mit seitlich herausziehbarem Bandgestell

### Dosierregler

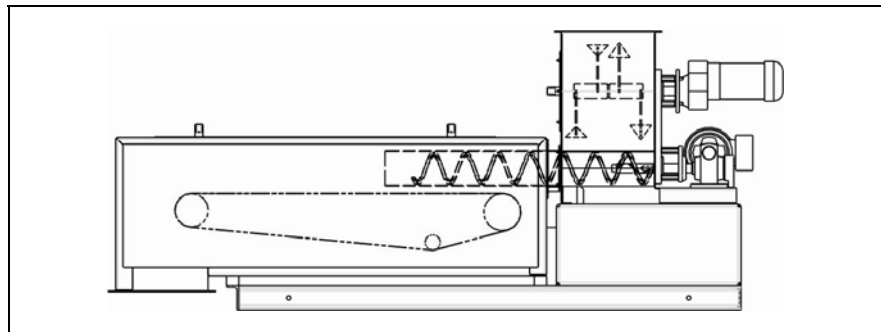
Mikrocomputer Congrav<sup>®</sup> für Ein- und Mehrkomponentendosieranlagen: siehe entsprechende Brabender-Werksnormen



Eichweiche



Schnellreinigungsausführung



Ausführungsbeispiel Dosierbandwaage mit Vordosiergerät

# brabender

## TECHNOLOGIE

Zertifiziert nach ISO 9001/EN 29001

\*Änderungen vorbehalten. Alle Angaben beschreiben unsere Produkte in allgemeiner Form. Sie stellen weder eine Beschaffenheitsvereinbarung oder -zusage im Sinne des § 434 BGB noch eine Garantie im Sinne des § 443 BGB dar und begründen keine Haftung.

Ausgabe 2.0 (Februar 08)  
Ersetzt Ausgabe 9.0 (September 07)

Brabender Technologie KG, Kulturstr. 55-73, 47055 Duisburg / Postfach 35 01 38, 47032 Duisburg, Deutschland  
Telefon 0203 9984-0, Telefax 0203 9984-155, Internet <http://www.brabender-technologie.com>