

Brabender-Dosierdifferenzialwaage Typ DDW-MD6-DVT200-200[300]

Die Brabender-Dosierdifferenzialwaage Typ DDW-MD6-DVT200-200[300] ist ein spezielles gravimetrisches Dosiergerät mit Dosiervibrationstrogmodul für Granulate und frei fließende körnige Schüttgüter.

Die Dosierwaage besteht aus einer freistehenden Chassis-/Wägemodulkombination mit digitaler Lastzelle DigiMASS-2, einem darauf aufgebauten Einbaurahmen mit integriertem Behältermodul und einem in dem Rahmen montierten Dosiervibrationstrogmodul mit geregelterm elektromagnetischem Vibrationsantrieb.

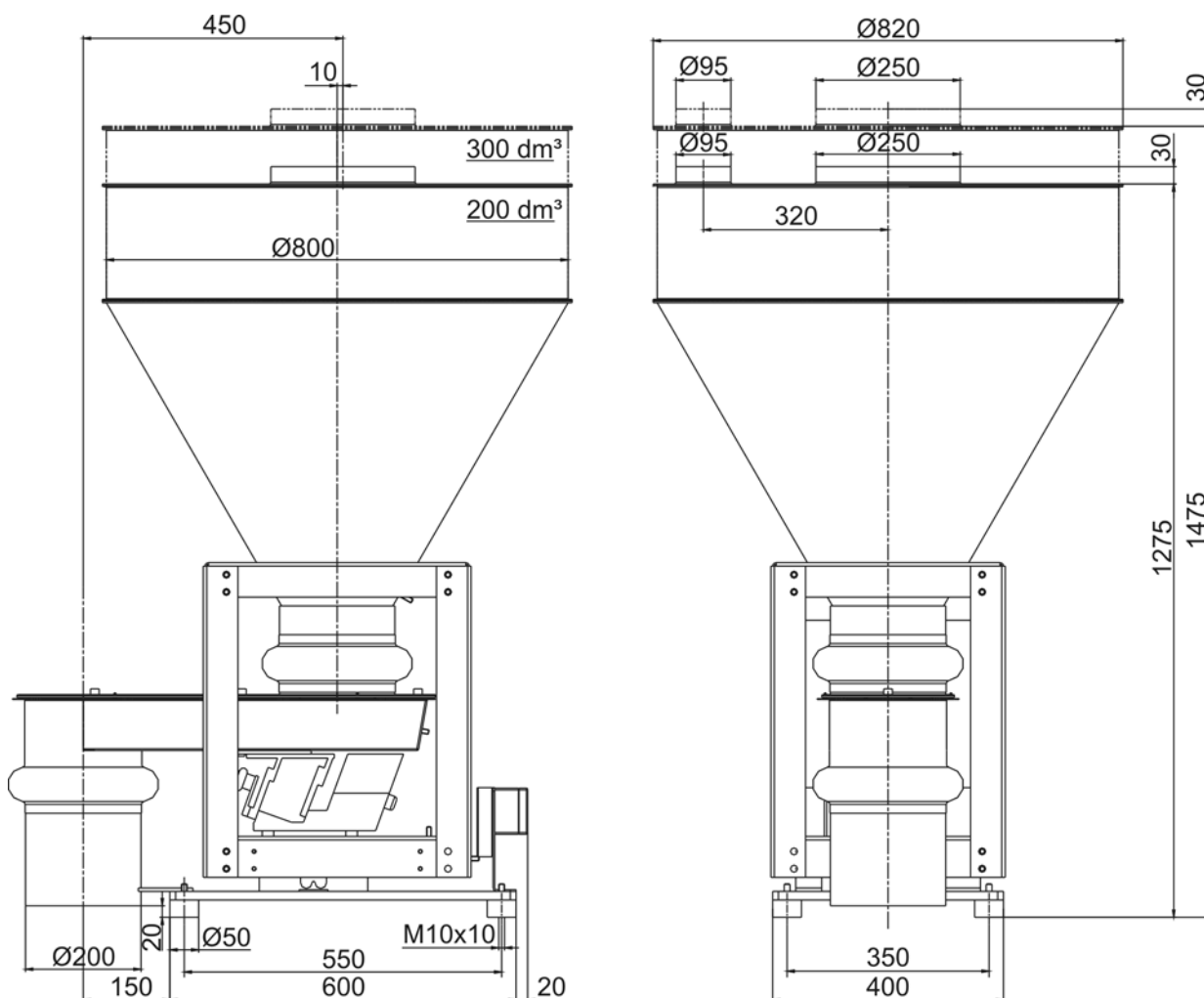
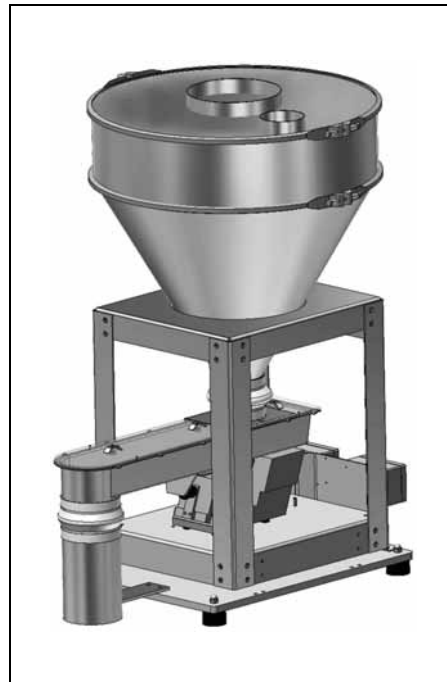
Der Antrieb ist mit einer Schwingweitenrückführung ausgerüstet, die für eine lineare Fördercharakteristik über den gesamten Leistungsbereich sorgt. Alle Module sind fertig montiert und intern auf Klemmenkästen verdrahtet.

Im Zusammenhang mit einem Dosierregler der Congrav®-Serie bilden sie eine Hightech-Dosiereinheit für hohe Dosiergenauigkeit.

Alle produktberührenden Teile sind aus Edelstahl gefertigt.

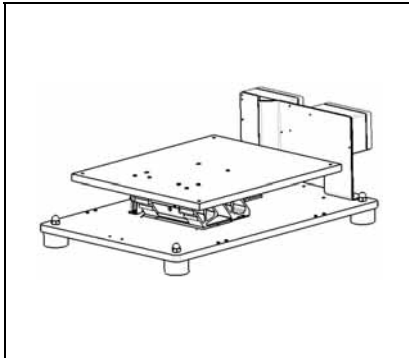
Die Lackierung der Normalstahlteile ist Lichtgrau nach RAL 7035 (Struktur).

Das Gerät entspricht CE-Norm.



Gewicht mit 200 dm³-Behälter ca. 130 kg, mit 300 dm³-Behälter ca. 140 kg

Technische Daten*



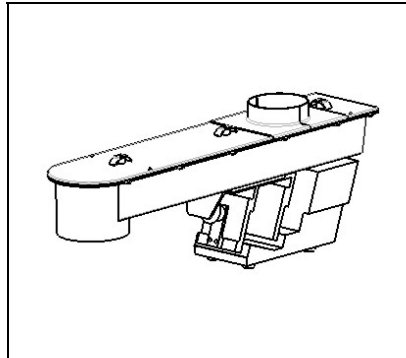
Chassis / Wägemodul

Chassis-/Wägemodul-kombination Typ MD6:

- Freistehendes Montagechassis mit Vibrationsdämpfern
- Digitale Lastzelle DigiMASS-2 mit zwei schwingenden Saiten nach dem Prinzip der Massenvergleichsmessung
- Klemmenkästen

Wägebereiche:

- Ausführung mit 200 dm³-Behälter:
 - 240 kg netto
- Ausführung mit 300 dm³-Behälter:
 - 230 kg netto



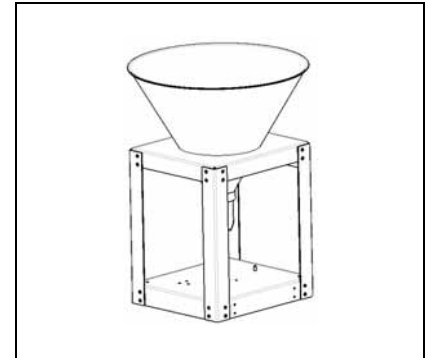
Dosiermodul

Dosiervibrationstroglmodul DVT200:

- Trogbreite 200 mm
- Standardmäßig mit Trogabdeckung
- Produktberührende Teile 1.4301
- Elektromagnetischer Vibrationsantrieb
 - Diodenspannung 156 V
 - Frequenz 50 Hz
 - Schutzart IP 65
 - Schwingweitenrückführung

- Max. Dosierleistung 6500 dm³/h*
- Verstellbereich 1:50

* Dosierleistung bezogen auf 90% Antriebsleistung (regelungstechnisch benötigte Leistungsreserven für gravimetrischen Einsatz bereits berücksichtigt).
Referenzmedium für Leistungsangaben: Kunststoffgranulat, frei fließend, Schüttgewicht 0,5 kg/dm³, Korngröße 4 mm



Rahmen- / Behältermodule

- Konusbehältermodul, integriert in den Einbaurahmen zur Aufnahme des Dosiermoduls
- Deckel mit Einlauf- und Entlüftungsstützen bei automatischer Befüllung
- Produktberührende Teile Edelstahl 1.4301

Behältervolumina:

- 200 dm³
 - 300 dm³
- (abgestimmt auf Leistungsbereich)

Zubehör / Optionen

- Flexible Anbindungen
- Staubfilterpatrone zum Entlüftungsstützen
- Sicherheitsrost, 1.4301

Sonderausführungen

- Druckdichte Ausführung
- Druckkompensation am Einlauf
- Druckkompensation am Auslauf
- Explosionsgeschützte Ausführung

Reglermodule

Bedien- und Steuerungseinheiten Congrav[®] inkl. Schwingweitenregler zum Schaltschrankeinbau oder Bedieneinheiten Congrav[®] und waagenmontierte Steuer- und Reglermodule "ISC"



Zertifiziert nach ISO 9001/EN 29001

*Änderungen vorbehalten. Alle Angaben beschreiben unsere Produkte in allgemeiner Form. Sie stellen weder eine Beschaffenheitsvereinbarung oder -zusage im Sinne des § 434 BGB noch eine Garantie im Sinne des § 443 BGB dar und begründen keine Haftung.

Ausgabe 3.0 (März 11)
Ersetzt Ausgabe 2.0 (Februar 08)