

## Brabender-Drehzahlregler Typ FC-B2 für kontinuierlich geregelte Dosiergeräte

Der Brabender-Drehzahlregler Typ FC-B2 dient zur Drehzahlregelung von Drehstromantrieben bis 0,75 kW und wird als Leistungsregler für kontinuierlich geregelte volumetrische Dosiergeräte eingesetzt.

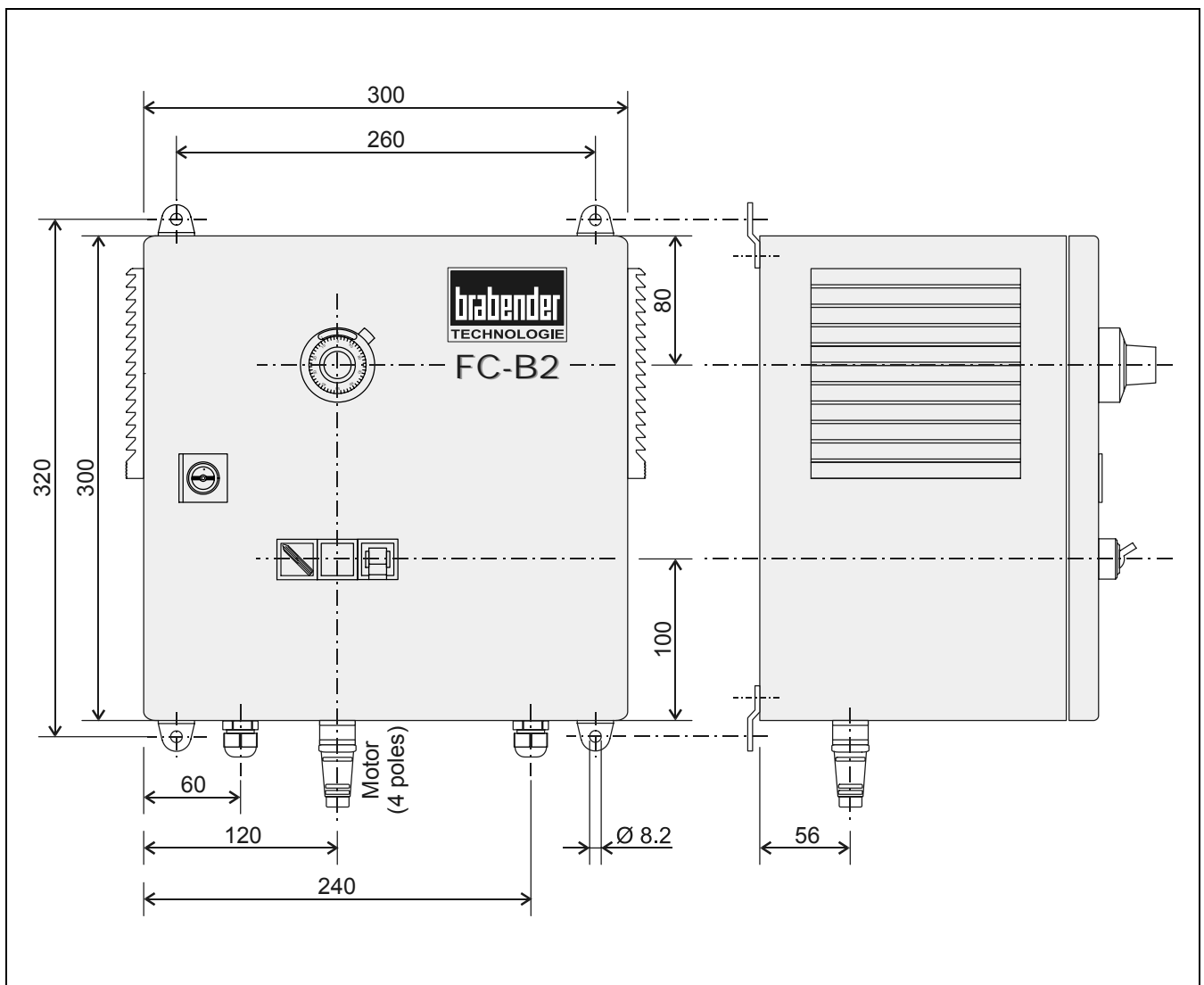
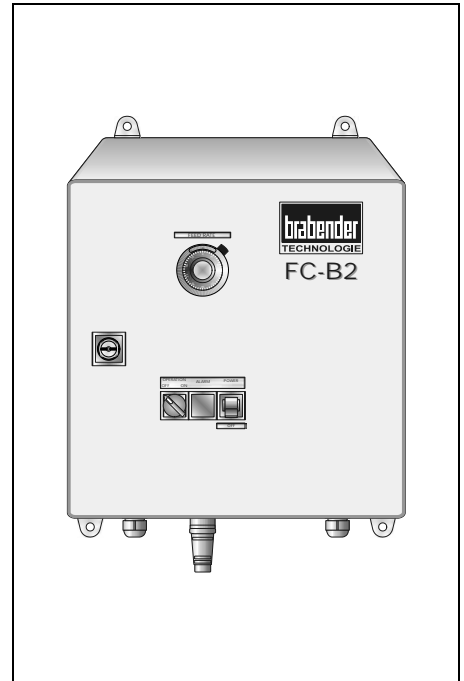
Das Gerät wird als fertig montierte und intern verdrahtete Baugruppe aus einem Einphasen-Frequenzumrichter zum Anschluss an 230 V, einem integrierten Funkentstörfilter und einem Sollwertpotentiometer im geschlossenen IP55-Gehäuse zur Wandmontage mittels Befestigungsschrauben geliefert.

Alternativ steht eine Ausführung für Betrieb mittels externer Leitspannung (0-5 VDC, 0-10 VDC) bzw. externem Leitstrom (0-20 mA, 4-20 mA) zur Verfügung.

Der Motor- und Netzanschluss er-

folgt über Steckverbindungen an der Geräteunterseite.

Der Brabender-Drehzahlregler Typ FC-B2 eignet sich für maximale Motorleitungslängen von 50 m bei Entstörgrad A und zeichnet sich durch hohe Störfestigkeit und elektromagnetische Verträglichkeit aus. Das Gerät entspricht CE-Norm.



## Technische Daten\*

### Ausführung

Vormontierte und intern verdrahtete Baugruppe, bestehend aus:

- Einphasen-Frequenzumrichter zum Anschluss an 230 V zur Drehzahlregelung bei Drehstrommotoren bis 0,75 kW
- Integrierter Funkentstörfilter
- Eingebauter Filterlüfter
- Geschlossenes Gehäuse zur Wandmontage mit Befestigungsschrauben
- Eingebautes 10-Gang-Sollwertpotentiometer mit Drehknopf und Skala
- 2-poliger Netzhauptschalter
- Drehschalter zum Starten (Freigabe)
- Störmeldelampe
- Netzanschluss (fest angeschlossener CEE-Stecker, dreipolig, 230V/16 A)
- Motoranschluss (steckbar)
- Eingebaute Sicherung

### Technische Daten

#### Versorgung

- Nennspannung: 230 V, 50 Hz
- Eingangsspannungsbereich: 180-264 VAC  $\pm$  0 %
- Netzfrequenzbereich: 48-62 Hz  $\pm$  0 %
- Netzstrom: 9 A
- Netzsicherung eingebaut: 16 AT

- Ableitstrom gegen PE: ca. 3,5 mA
- Ausgangsstrom: 4,0 A
- Motorzuleitung geschirmt: max. 50 m, 4 x 1 mm<sup>2</sup>
- Netzzuleitung: 3 x 1,5 mm<sup>2</sup>

#### Gehäuse

- Gehäusematerial: Metall
- Schutzart: IP 55

#### Umgebung

- Lagertemperatur: -25 bis +60°C
- Transporttemperatur: -25 bis +70°C
- Betriebstemperatur: -10 bis +35°C
- Relative Luftfeuchtigkeit bis 80 % ohne Kondensation

#### Montage

- Zulässige Einbaulage: vertikal
- Einbaufreiraum: oberhalb  $\geq$  100 mm unterhalb  $\geq$  200 mm

#### Gewicht

- Gewicht: ca. 14,0 kg

#### Konformität

- Konformität: CE (Niederspannungsrichtlinie 73/23/EWG)

#### Elektromagnetische Verträglichkeit

##### Störaussendung

- Anforderungen nach EN 50081-1
- Grenzwertklasse A nach EN 55011
- Grenzwertklasse B nach EN 55022

##### Störfestigkeit

- Anforderungen nach EN 61800-3
- ESD: EN 61000-4-2, Schärfegrad 3
- HF-Einstrahlung: EN 61000-4-3, Schärfegrad 3
- Burst: EN 61000-4-4, Schärfegrad 3
- Surge: EN 61000-4-5, Schärfegrad 3

### Sonderausführung

Ausführung ohne Sollwertpotentiometer für Betrieb über externe Leitspannung (0-5 VDC, 0-10 VDC) oder externen Leitstrom (0-20 mA, 4-20 mA)

### Weitere Drehzahlregler

- Drehzahlregler zur Drehzahlregelung von Drehstrommotoren bis 0,37 kW siehe Brabender-Werksnorm "Brabender-Drehzahlregler Typ FC-B1 für kontinuierlich geregelte Dosiergeräte"



Zertifiziert nach ISO 9001/EN 29001

\*Änderungen vorbehalten. Alle Angaben beschreiben unsere Produkte in allgemeiner Form. Sie stellen weder eine Beschaffenheitsvereinbarung oder -zusage im Sinne des § 434 BGB noch eine Garantie im Sinne des § 443 BGB dar und begründen keine Haftung.

Ausgabe 2.0 (Februar 08)  
Ersetzt Ausgabe 5.0 (Mai 05)