

## Brabender-FlexWall®-Dosierer Typ FW120N

Der Brabender-FlexWall®-Dosierer Typ FW120N dosiert Pulver, Granulate, Pellets, Flakes, Chips, Flocken, Glasfasern usw. mit guten bis schlechten Fließeigenschaften. Er kann zur volumetrischen und mit einem Brabender-Wägesystem zur gravimetrischen Dosierung eingesetzt werden.

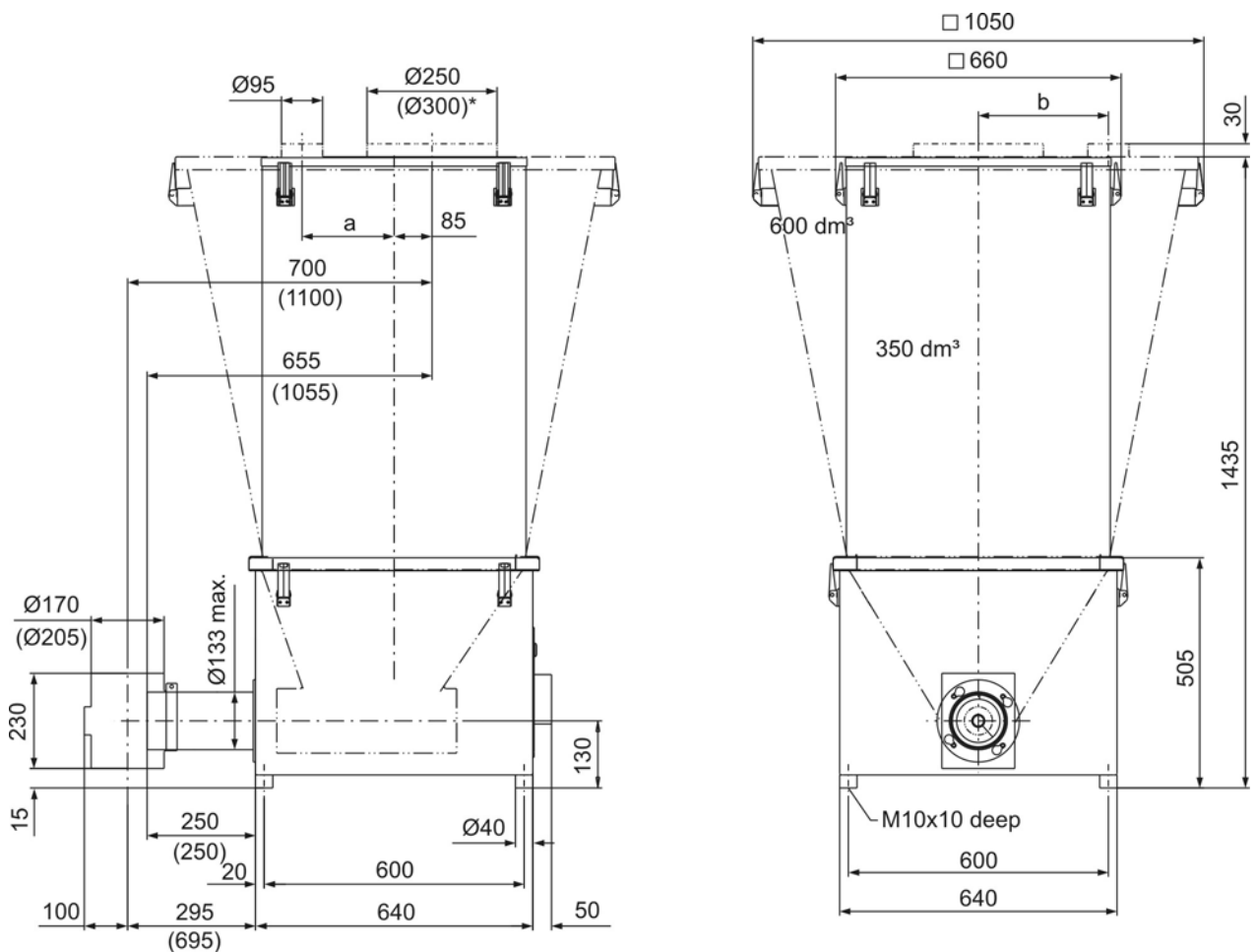
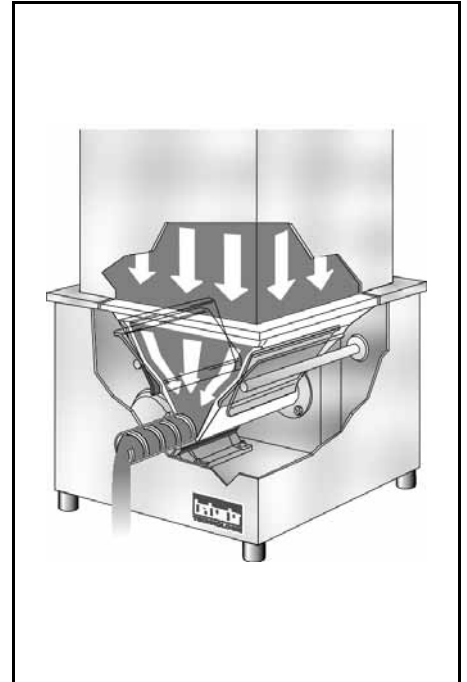
Der Brabender-FlexWall®-Dosierer besteht aus einem Edelstahlgehäuse, einer Dosierschnecke zum Schüttgutaustrag, einem frequenzgeregelten Drehstrommotor zum Schneckenantrieb und einem integrierten flexiblen Polyurethantrog, der durch seitliche Massagepaddel aktiviert wird. Die so erzeugte Unterstützung des natürlichen Fließverhaltens bei totzonenfreier Aktivierung des gesamten Schüttgutbereichs verhindert Brückenbildung und gewährleistet äußerst schonende

Schüttgutbehandlung sowie einen optimalen Schneckenfüllgrad.

Zur Anpassung an das Dosiermedium können unterschiedliche Paddelintensitäten und optional über einen separaten, regelbaren Paddelantrieb stufenlos die Paddelfrequenzen eingestellt werden.

Durch seine besondere Konstruktion ist der Brabender-FlexWall®-Dosierer für schnelle Demontage und einfache Reinigung konzipiert. Der PU-Trog ist auf dem Gehäuserand aufgesteckt und kann durch Abziehen entfernt und nass gereinigt werden.

Das Gerät entspricht der CE-Norm.



\*Ø300 nur bei 600 dm<sup>3</sup>-Behälter

Lage des Entlüftungstutzens: 350 dm<sup>3</sup>-Behälter: a = 200 mm, b = 200 mm

600 dm<sup>3</sup>-Behälter: a = 215 mm, b = 300 mm

Gewicht ohne Aufsatzbehälter ca. 105 kg

## Technische Daten\*

### Mögliche Schnecken Größen und -leistungen

Schnecken Typ	Ø mm x p mm	Rohrbenennung	Rohr-Ø mm	Drehzahl min <sup>-1</sup>	Max. dm <sup>3</sup> /h*
Spiralschnecke (S)	S 79/ 45	843	88.9 x 2.3	138/100 Hz	1640
	S 79/ 82	843	88.9 x 2.3	138/100 Hz	3130
	S 103/ 66	1091	114.3 x 2.6	138/100 Hz	4300
	S 103/105	1091	114.3 x 2.6	138/100 Hz	6980
	S 120/120	1270	133.0 x 3.0	138/100 Hz	10930
Blattschnecke (B)	B 79/ 45	843	88.9 x 2.3	138/100 Hz	1590
	B 79/ 82	843	88.9 x 2.3	138/100 Hz	2980
	B 103/ 66	1091	114.3 x 2.6	138/100 Hz	3960
	B 103/105	1091	114.3 x 2.6	138/100 Hz	6410
	B 120/120	1270	133.0 x 3.0	138/100 Hz	10230
Granulat- schnecke (S)	S 79/ 45	1091	114.3 x 2.6	138/100 Hz	2400
	S 79/ 82	1091	114.3 x 2.6	138/100 Hz	4520
	S 103/ 66	1270	133.0 x 3.0	138/100 Hz	5420
	S 103/105	1270	133.0 x 3.0	138/100 Hz	8770
Glasfaser- schnecke (F)	F 12066/90-K60	1270	133.0 x 3.0	138/100 Hz	auf Anfrage

\* Die angegebenen max. Leistungen sind theoretische Werte, die auf einen Schneckenfüllgrad und eine Motordrehzahl von je 100 % bezogen sind. Je nach Fließeigenschaften des Schüttguts kann der Füllgrad bis zu 50% absinken. Die Glasfaserschneckenleistungen sind effektive Richtleistungen, bezogen auf handelsübliche Glasfasern, gut fließend, Schüttgewicht 0,5 kg/dm<sup>3</sup>, Länge 3-6 mm.

#### Baugruppen

- Gehäuse mit abnehmbarer Rückwand
- Schneckenwendel und -rohr
- Flexibler Polyurethantrag, Volumen ca. 65 dm<sup>3</sup>
- Frequenz geregelter Drehstrommotor
- Massagepaddel zur schonenden Unterstützung des Schüttgutflusses
- Kettenfreie Antriebsmechanik

#### Antrieb Schnecke

#### Drehstrommotor (Direct Drive)

Leistung: 0,75 kW

Schutzart: IP 66

ISO-Klasse F

**Frequenzumrichter Typ FC-B2** im IP55-Gehäuse (Sollwertpotentiometer oder externe Führung 0-5(10) V, 0(4)-20 mA) oder **Frequenzumrichter Typ FC-V2.1** zum Schaltschrank ein-

bau (externe Führung 0-5(10) V, 0(4)-20 mA, Sollwertpotentiometer möglich).  
Details siehe separate Werksnormen

#### Werkstoffausführungen

- Gehäuse: komplett aus Edelstahl
- Flexibler Trog: Polyurethan (weiß), abriebfest und verschleißfrei, lebensmittelgerecht gem. den Anforderungen des Lebensmittel- und Bedarfsgegenständegesetzes (LMBG)
- Produktberührende Stahlteile: Edelstahl 1.4301

#### Zubehör / Optionen

- Edelstahl-Aufsatzbehälter, 1.4301, 350 dm<sup>3</sup> (Gewicht ca. 50 kg) oder 600 dm<sup>3</sup> (Gewicht ca. 90 kg)
- Deckel mit Einlauf- und Entlüftungstutzen bei automatischer Befüllung
- Deckel mit Teilkapdeckel bei

#### manueller Befüllung

- Vertikaler Auslauf
- Anbindung: Einlauf- und Entlüftungskompensatoren, Auslaufmanschetten
- Schneckendrehzahlüberwachung
- Separater, regelbarer Paddelantrieb zur stufenlosen Einstellung der Paddelfrequenz
- Schnellschlussklappe Auslaufrohr
- Schneckenverlängerung 400 mm (nicht bei Blattschnecken)
- Austauschschnecken
- Austauschschneckenrohre
- Trog in antistatischer Qualität

#### Einsatzbereiche

Volumetrische Dosierung oder in Verbindung mit Brabender-Wägesystem gravimetrische Dosierung (siehe Brabender-Werksnorm „Brabender-Dosierdifferenzialwaage Typ DDW-MS-FW120N-350[600]“)



**TECHNOLOGIE**

Zertifiziert nach ISO 9001/EN 29001

\*Änderungen vorbehalten. Alle Angaben beschreiben unsere Produkte in allgemeiner Form. Sie stellen weder eine Beschaffenheitsvereinbarung oder -zusage im Sinne des § 434 BGB noch eine Garantie im Sinne des § 443 BGB dar und begründen keine Haftung.

Ausgabe 6.0 (Juni 08)  
Ersetzt Ausgabe 2.0 (Februar 08)