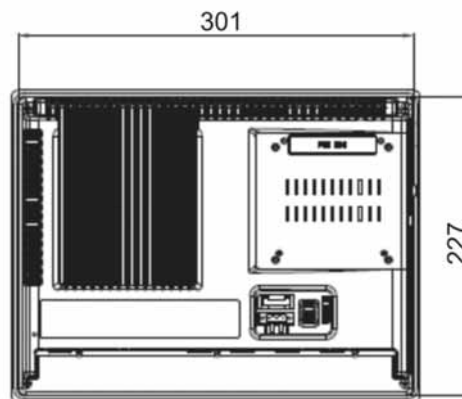
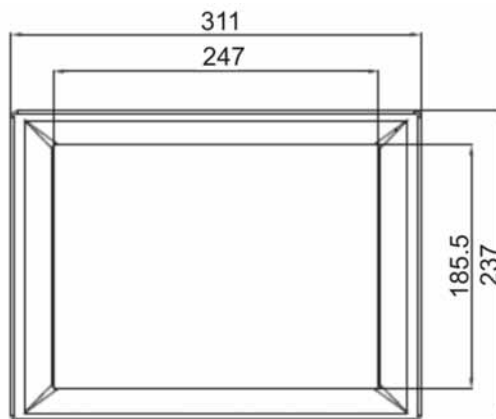


Brabender-Bedieneinheit Congrav[®] OP 12 Touch für Dosierwaagen im Brabender-SCC-Feldbussystem

Die Brabender-Touch-Screen-Bedieneinheit Congrav[®] OP 12 Touch dient zur zentralen Bedienung von bis zu 16 Brabender-Dosierwaagen (Dosierdifferenzialwaagen, Dosierbandwaagen usw.) entweder mit integrierten Steuermodulen ISC-CM Plus ("Intelligent Signal Conditioner") und/oder mit separaten Brabender-Einkomponenten-Controllern Congrav[®] CB zum Schaltschrankbau im Rahmen des Brabender-SCC-Feldbussystems (SCC = Single Cable Connection). Die ISC-CM-Plus-Module und/oder die Congrav[®] CB sind über einen Feldbus verbunden, wobei der Anschluss an die Bedieneinheit Congrav[®] OP 12 Touch über ein einziges Kabel erfolgt.

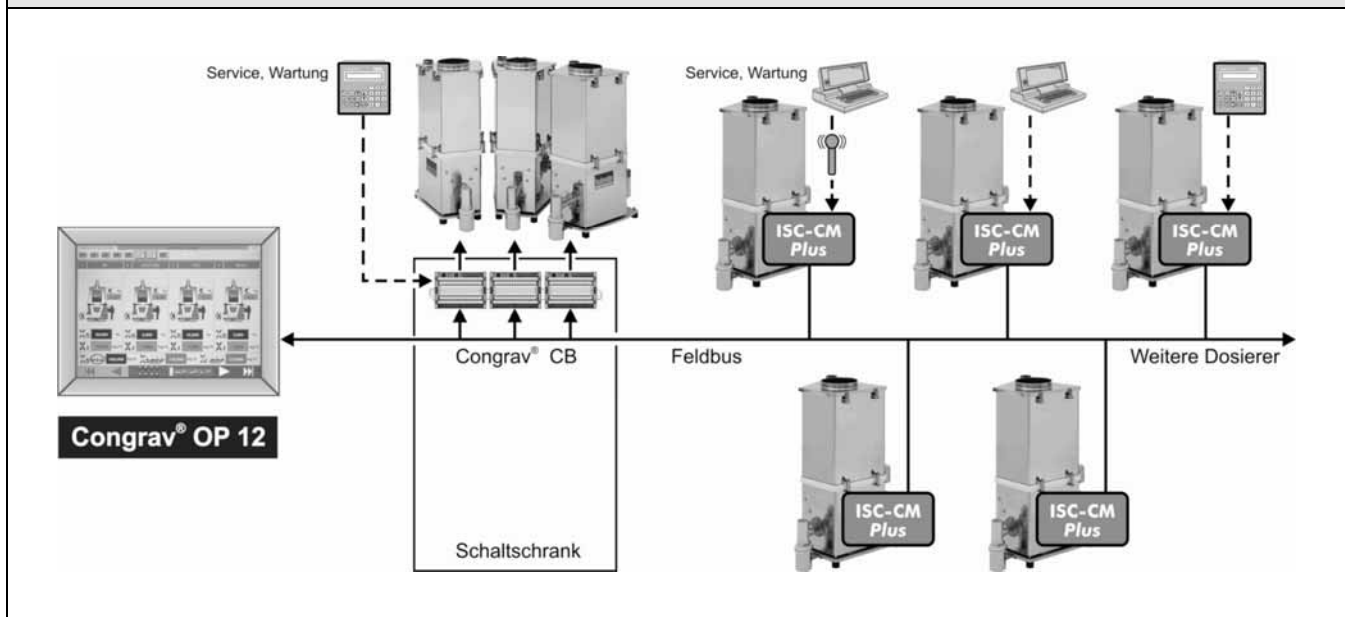
Die Bedieneinheit Congrav[®] OP 12 Touch ermöglicht spielend leichte

Bedienung mittels sprachneutraler, selbsterklärender Schaltflächen auf einem großen 12,1"-Touch-Screen-Farbdisplay. Basierend auf dem Betriebssystem Microsoft[®] Windows[®] erlaubt das Display intuitives Bedienen und Beobachten des Dosierprozesses. Einarbeitungsaufwand des Bedienpersonals und Bedienfehler werden erheblich reduziert. Das Gerät entspricht der CE-Norm und zeichnet sich durch hohe elektromagnetische Verträglichkeit aus.



Technische Daten*

Brabender-SCC (Single Cable Connection)-Feldbussystem



Einsatzbereich

- Touch-Screen-Bedieneinheit für max. 16 Brabender-Dosierwaagen (Dosierdifferentialwaagen, Dosierbandwaagen usw.) im Brabender-SCC-Feldbussystem

SCC-Feldbussystem

- "Intelligente" Brabender-Dosierwaagen mit integrierten Steuermodulen ISC-CM Plus ("Intelligent Signal Conditioner") in Feldbusverbindung oder/und
- Brabender-Dosierwaagen in Verbindung mit schaltschrankmontierten Einkomponenten-Controllern Congrav® CB in Feldbusverbindung

- Einbindung von geregelten volumetrischen Dosiergeräten möglich
- Feldbusanschluss an die Bedieneinheit Congrav® OP 12 Touch über Einkabelanschlusssystem (SCC = Single Cable Connection)

Ausführung

- Touch-Screen-Panel zum Schaltschrankeinbau, auch für Desktop-Aufstellung und Wandmontage geeignet (nur vertikale Position)
- Anzeige 12,1"-Touch-Screen-Farbdisplay mit Hintergrundbeleuchtung
- Virtuelle Tastatur auf dem Display
- Einbautiefe 70 mm (plus ca. 100 mm Freiraum für die Luftzirkulation)

- Tafelausschnitt 302,5 x 228,5 mm
- Fronteinfassung: Al-Mg
- Gehäuse: Aluminiumdruckguss
- Schutzart Gehäuse: IP 30
- Schutzart Front: IP 65
- Gewicht ca. 3,5 kg
- Versorgungsspannung 18-32 VDC
- Umgebungstemperatur 0-45°C, max. 95% Luftfeuchte ohne Kondensat

Schnittstellen

- 1 x RS 485 zum Einkabelanschluss von max. 16 Brabender-Dosierwaagen in Feldbusverbindung
- 1 x Ethernet-Hostschnittstelle (Open Modbus TCP)

brabender
TECHNOLOGIE

Zertifiziert nach ISO 9001/EN 29001

*Änderungen vorbehalten. Alle Angaben beschreiben unsere Produkte in allgemeiner Form. Sie stellen weder eine Beschaffenheitsvereinbarung oder -zusage im Sinne des § 434 BGB noch eine Garantie im Sinne des § 443 BGB dar und begründen keine Haftung.

Ausgabe 5.0 (Mai 09)
Ersetzt: ./.