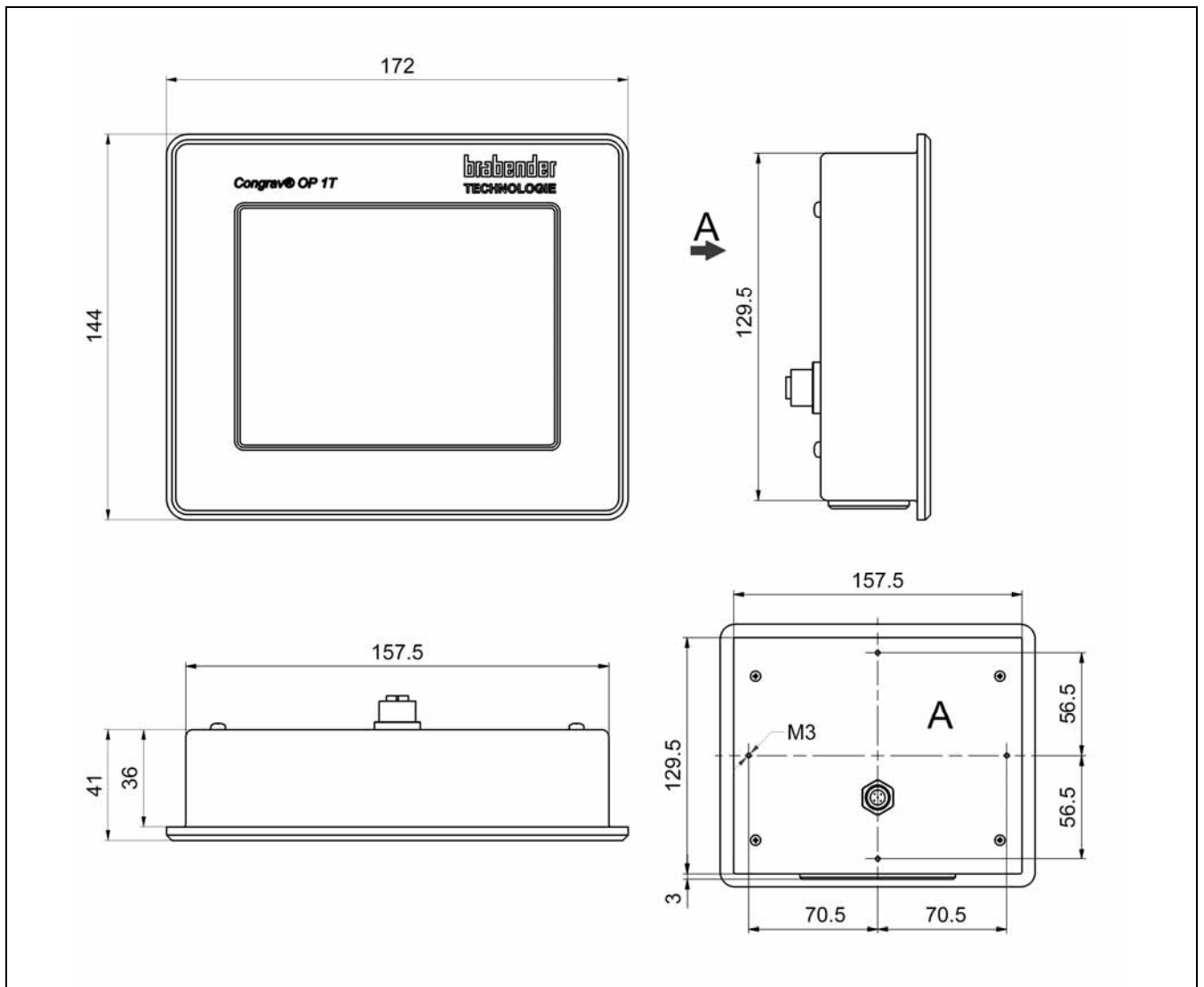


# Brabender-Bedieneinheit Congrav® OP 1T für gravimetrische Einzeldosiergeräte mit ISC-CM plus

Die Brabender-Touch-Screen-Bedieneinheit Congrav® OP 1T ist eine Bedien- und Anzeigeeinheit zur Einzelbedienung gravimetrischer Dosiergeräte (Dosierdifferenzialwaagen, Dosierbandwaagen) mit "intelligentem" Steuermodul ISC-CM plus ("Intelligent Signal Conditioner"), das mit dem dazugehörigen Leistungsmodul ISC-FC plus mit Frequenzumrichter in die Dosierwaage integriert ist (vgl. Werksnorm "Brabender-Steuer- und Leistungsmodul ISC-CM plus/ ISC-FC plus für gravimetrische Einzeldosiergeräte"). Der Anschluss an das Steuermodul erfolgt dabei über ein einziges Kabel, mit dem das Gerät auch mit der notwendigen Spannung (24 VDC) versorgt wird, so dass kein separater Netzanschluss nötig ist. In einer weiteren Funktion dient das Gerät zudem als Diagnose- und Wartungseinheit zum

lokalen Anschluss an einzelne Dosierwaagen mit ISC-CM plus in Mehrkomponenten-Steuerungssystemen. Die Brabender-Touch-Screen-Bedieneinheit Congrav® OP 1T verfügt über eine übersichtliche grafische Benutzeroberfläche mit virtueller Tastatur auf einem berührungssensitiven 5,7"-Farbdisplay und ermöglicht spielend leichte, intuitive Bedienung mittels sprachneutraler, selbsterklärender Schaltflächen. Der Einarbeitungsaufwand des Bedienpersonals und Bedienfehler werden hierdurch auf ein Minimum reduziert. Das Gerät entspricht den CE-Richtlinien und zeichnet sich durch hohe elektromagnetische Verträglichkeit unter Einhaltung der einschlägigen EU-Richtlinien und harmonisierten Normen aus.



## Technische Daten\*

### Einsatzbereich

- Touch-Screen-Bedien- und Anzeigeeinheit zur Einzelbedienung "intelligenter" Brabender-Dosierwaagen (Dosierdifferenzialwaagen, Dosierbandwaagen) mit waagenmontiertem Steuermodul ISC-CM plus (siehe Werksnorm "Brabender-Steuer- und Leistungsmodule ISC-CM plus/ ISC-FC plus für gravimetrische Einzeldosiergeräte")



### Ausführung

- Geschlossenes Einbaugehäuse
- Einbautiefe 100 mm mit abgewinkelten Steckverbindungen
- Tafelausschnitt 160 x 135 mm
- Gewicht ca. 0,8 kg
- Gehäuse und Front IP 65
- Fronteinfassung: Aluminium
- Gehäuse: Edelstahl

- Anzeige 5,7"-Touch-Screen-LCD-Farbdisplay (144 x 105 mm) mit LED-Hintergrundbeleuchtung
- Auflösung 320 x 240 (QVGA)
- Grafische Benutzeroberfläche
- Virtuelle Tastatur auf dem Display
- Netz 24 VDC (Versorgung durch Steuermodul ISC-CM plus über die Einkabelverbindung, kein separater Netzanschluss nötig)
- Umgebung 0-50°C, max. 85% Luftfeuchte ohne Kondensat

### Schnittstellen

- RS 485 zum Steuermodul ISC-CM plus, Verbindungskabel dient gleichzeitig zur Spannungsversorgung 24 VDC (max. Verbindungslänge 300 m, bei Längen > 20 m separates Netzteil 24 VDC, 300 mA erforderlich)

### Störfestigkeit

Das Gerät erfüllt die Anforderungen der folgenden EU-Richtlinien und harmonisierten Normen:

- EN 61000-4-2 (ESD)
- EN 61000-4-3 (Einstrahlung)
- EN 61000-4-4 (Burst)
- EN 61000-4-5 (Surge)
- EN 61000-4-6 (Einströmung)
- CISPR 16 / EN 55011 Klasse A (Störspannung)

### Wählbare Programme

Bedienung kontinuierlicher Dosiergeräte mit Steuermodul ISC-CM plus:

- Brabender-Dosierdifferenzialwaagen
- Brabender-Dosierbandwaagen
- Brabender-Coriolis-Durchflusswaagen mit vorgeschaltetem geregeltm Dosiergerät

### Zusätzlicher Einsatzbereich

- Einsatz als Diagnose- und Wartungseinheit zum lokalen Anschluss an einzelne "intelligente" Brabender-Dosierwaagen mit Steuermodul ISC-CM plus in Mehrkomponenten-Steuerungssystemen



Bedieneinheit Congrav® OP 1T



Steuermodul ISC-CM plus

**brabender**  
**TECHNOLOGIE**

Zertifiziert nach ISO 9001/EN 29001

\*Änderungen vorbehalten. Alle Angaben beschreiben unsere Produkte in allgemeiner Form. Sie stellen weder eine Beschaffenheitsvereinbarung oder -zusage im Sinne des § 434 BGB noch eine Garantie im Sinne des § 443 BGB dar und begründen keine Haftung.

Ausgabe 8.0 (August 11)  
Ersetzt: ./.