

Brabender-Dosierdifferenzialwaage Typ DDW-MS6-DVT120-90[150]

Die Brabender-Dosierdifferenzialwaage Typ DDW-MS6-DVT120-90[150] ist ein spezielles gravimetrisches Dosiergerät mit Dosiervibrationstrogmodul für Granulate und frei fließende körnige Schüttgüter.

Die Dosierwaage besteht aus einer freistehenden Chassis-/Wägemodul-kombination mit hochgenauer DMS-Lastzelle, einem darauf aufgebauten Einbaurahmen mit integriertem Behältermo-dul und einem in dem Rahmen montierten Dosiervibrationstrogmodul mit geregelterm elektromagnetischem Vibrationsantrieb.

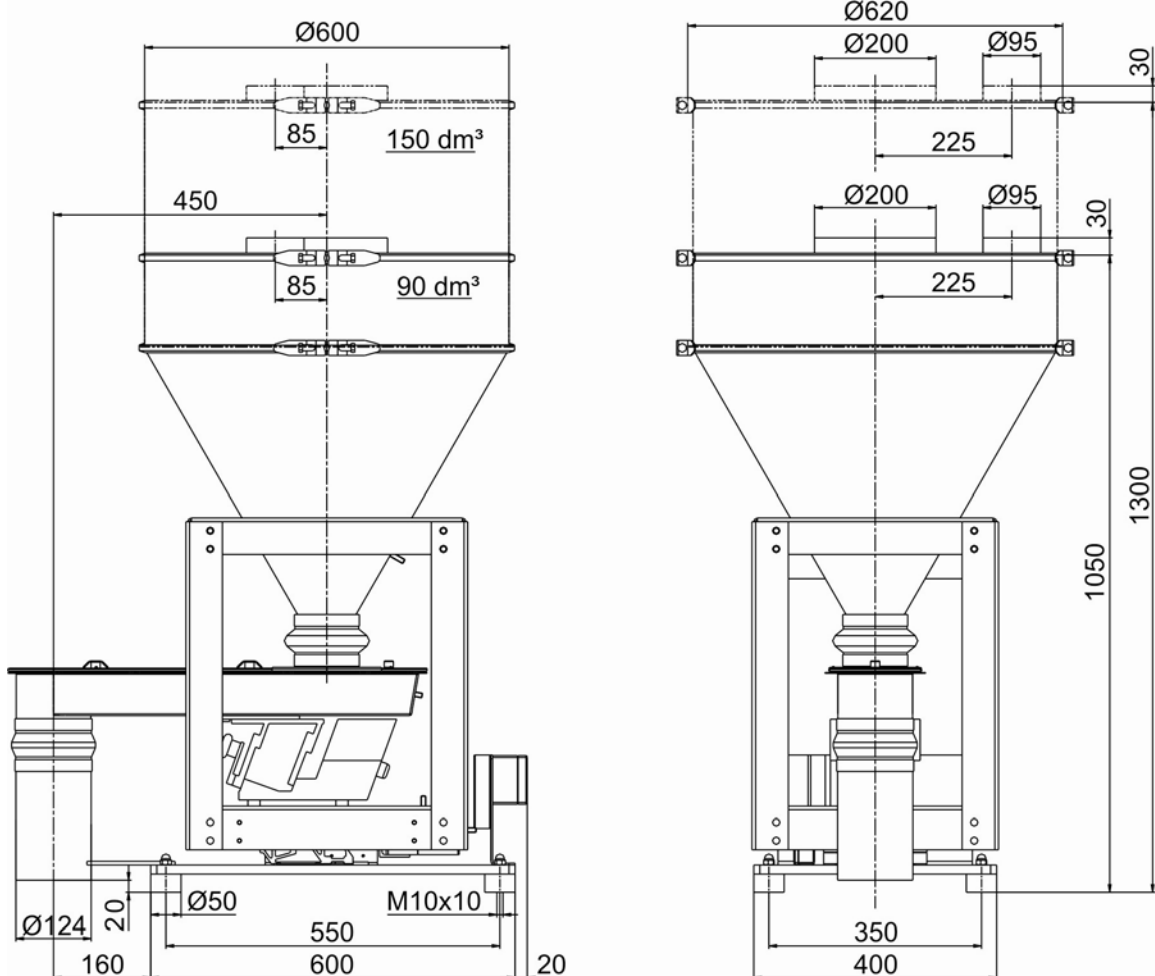
Der Antrieb ist mit einer Schwingweitenrückführung ausgerüstet, die für eine lineare Fördercharakteristik über den gesamten Leistungsbereich sorgt. Alle Module sind fertig montiert und intern auf Klemmenkästen verdrahtet.

Im Zusammenhang mit einem Dosierregler der Congrav®-Serie oder dem Brabender-SCC-Feldbussystem bilden sie eine Hightech-Dosiereinheit für hohe Dosiergenauigkeit.

Alle produktberührenden Teile sind aus Edelstahl gefertigt.

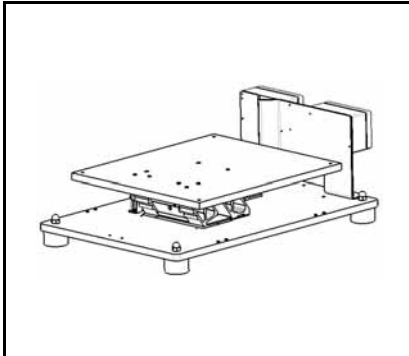
Die Lackierung der Normalstahlteile ist Lichtgrau nach RAL 7035 (Struktur).

Das Gerät entspricht CE-Norm.



Gewicht mit 90 dm³-Behälter ca. 88 kg, mit 150 dm³-Behälter ca. 95 kg

Technische Daten*



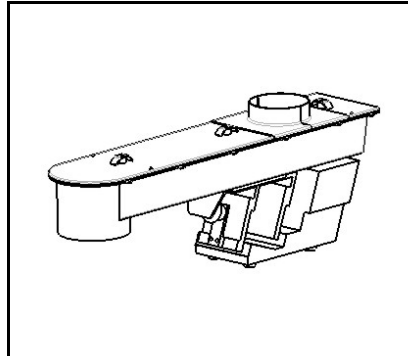
Chassis / Wägemodul

Chassis-/Wägemodul-kombination Typ MS6:

- Freistehendes Montagechassis mit Vibrationsdämpfern
- Hochgenaue DMS-Lastzelle
- Klemmenkästen

Wägebereiche:

- Ausführung mit 90 dm³-Behälter:
 - 234 kg netto
- Ausführung mit 150 dm³-Behälter:
 - 227 kg netto



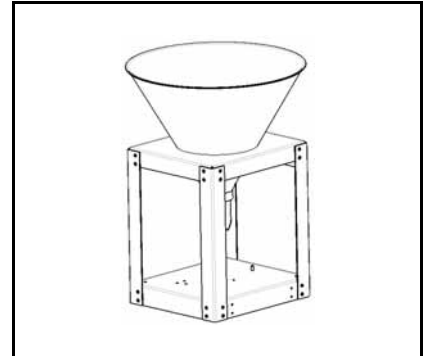
Dosiermodul

Dosiervibrationstrogmodul DVT120:

- Trogbreite 120 mm
- Standardmäßig mit Trogabdeckung
- Produktberührende Teile 1.4301
- Elektromagnetischer Vibrationsantrieb
 - Diodenspannung 156 V
 - Frequenz 50 Hz
 - Schutzart IP 65
 - Schwingweitenrückführung

- Max. Dosierleistung 3000 dm³/h*
- Verstellbereich 1:80

* Dosierleistung bezogen auf 90% Antriebsleistung (regelungstechnisch benötigte Leistungsreserven für gravimetrischen Einsatz bereits berücksichtigt).
Referenzmedium für Leistungsangaben: Kunststoffgranulat, frei fließend, Schüttgewicht 0,5 kg/dm³, Korngröße 4 mm



Rahmen- / Behältermodule

- Konusbehältermodul, integriert in den Einbaurahmen zur Aufnahme des Dosiermoduls
- Deckel mit Einlauf- und Entlüftungsstützen bei automatischer Befüllung
- Produktberührende Teile Edelstahl 1.4301

Behältervolumina:

- 90 dm³
 - 150 dm³
- (abgestimmt auf Leistungsbereich)

Zubehör / Optionen

- Flexible Anbindungen
- Staubfilterpatrone zum Entlüftungsstützen
- Aufgelegter Deckel mit Handgriff bei manueller Befüllung
- Sicherheitsrost, 1.4301

Sonderausführungen

- Druckdichte Ausführung
- Druckkompensation am Einlauf
- Druckkompensation am Auslauf
- Explosionsgeschützte Ausführung
- Ausführung für SCC-Feldbussystem

Reglermodule

Bedien- und Steuerungseinheiten Congrav[®] inkl. Schwingweitenregler zum Schaltschrankeinbau oder Bedieneinheiten Congrav[®] und waagenmontierte Steuer- und Regelmodule "ISC" (Feldbussystem)

brabender

TECHNOLOGIE

Zertifiziert nach ISO 9001/EN 29001

*Änderungen vorbehalten. Alle Angaben beschreiben unsere Produkte in allgemeiner Form. Sie stellen weder eine Beschaffenheitsvereinbarung oder -zusage im Sinne des § 434 BGB noch eine Garantie im Sinne des § 443 BGB dar und begründen keine Haftung.

Ausgabe 3.0 (März 08)
Ersetzt: ./.