

Der Brabender-SiloTray-Dosierer

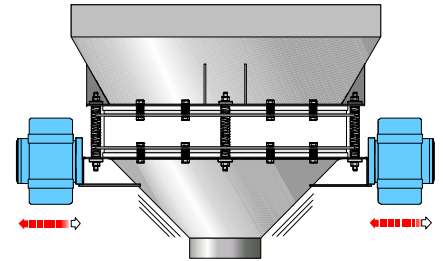
Der Brabender-SiloTray-Dosierer ist eine entwicklungsmaßige Variante der weltweit zehntausendfach bewährten Brabender-Austragsvorrichtung Typ BAV und erlaubt neben der zuverlässigen Austragung von Schüttgütern aus Silos und Behältern nun auch die Dosierung direkt aus dem Silo. Je nach Anwendungsfall ist optional zudem ein integrierter pneumatischer Absperrschieber erhältlich. Mit dem Brabender-SiloTray-Dosierer steht somit ein multifunktionales Gerät zur Verfügung, das direkt am bauseitigen Silo montiert werden kann und gleichzeitig austrägt, dosiert und absperrt.

Der Brabender-SiloTray-Dosierer besteht aus einem Vibrations-Austrags- und -Dosierboden zur Abhängung von einem Silo oder Behälter. Spezialaufhängungen erlauben horizontale Vibration und zentrieren gleich-

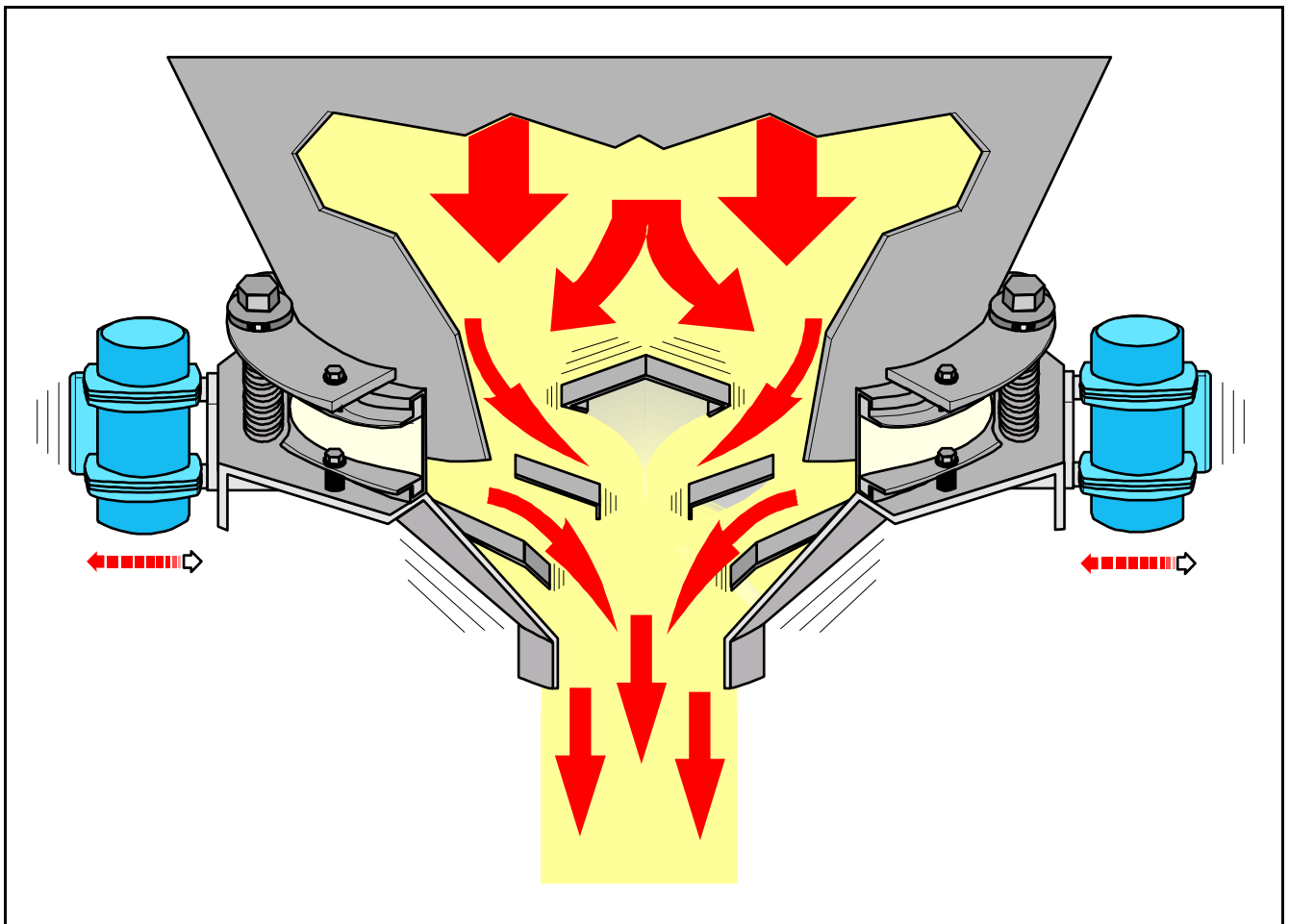
zeitig den Boden durch hohe Rückstellkräfte. Regelbare Unwuchtmotoren erzeugen die Vibration und regeln die Dosierleistung über einen Frequenzumrichter bei volumetrischer Dosierung bzw. zusätzlich mit einer Microcomputersteuerung aus der Produktfamilie Congrav[®] bei gravimetrischer Dosierung.

Der Austrags- und Dosierboden, die Motorkonsolen und der stabilisierende Flanschring bilden einen kraftschlüssigen Konstruktionskörper, der für gleichmäßige Verteilung der dynamischen Kräfte sorgt.

Das rührwerksunabhängige Prinzip gewährleistet verdichtungsfreie Austragung "first in - first out" ohne Brückenbildung und Partikelzerstörung. Dank seiner hervorragenden Reproduzierbarkeit ist das Gerät z. B. bestens geeignet zur Beschickung pneumatischer und mechanischer Förder-



anlagen und sogar als Stellglied bei kontinuierlicher gravimetrischer Dosierung in Verbindung mit einem verwogenen Behälter. Der Einsatz als Befüllorgan mit definierter Leistung für Dosier-Differentialwaagen ist eine weitere Einsatzmöglichkeit. Mit Baugrößen von 600 bis 1200 mm Durchmesser für Leistungen von insgesamt 100 dm³/h bis 100 m³/h bietet der Brabender-SiloTray-Dosierer passende Einheiten für Kleinbehälter bis Silos.



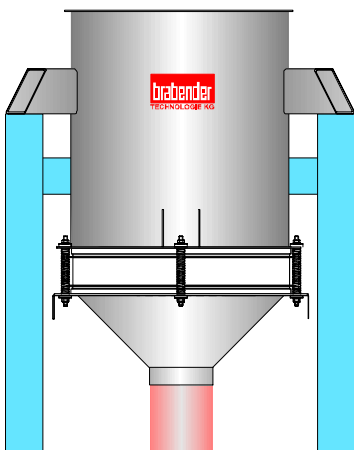
Geeignete Schüttgüter

Der Brabender-SiloTray-Dosierer eignet sich für alle rieselfähigen Schüttgüter ohne hygroscopische, klebende oder durchschießende Eigenschaften, z. B. für

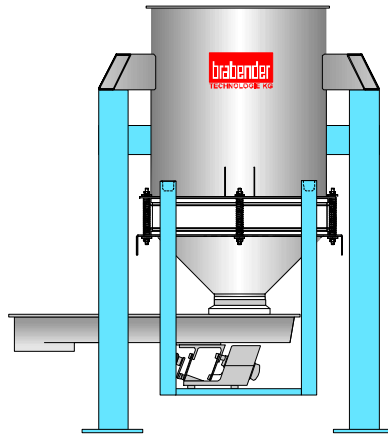
- Granulate und Pellets
- Pulver
- Flocken
- Faserige und schnitzelartige Medien wie Glasfasern, Folienschnitzel

Einsatzbereiche

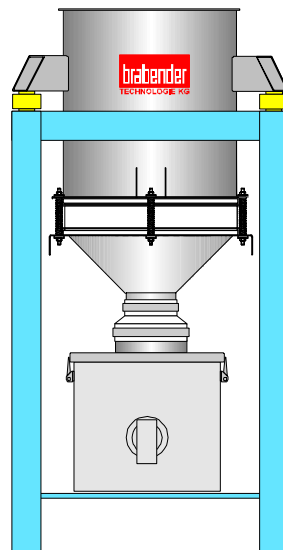
- Geregelte kontinuierliche volumetrische Dosierung oder Austragung mit definierter, einstellbarer Austragsleistung
- Kontinuierliche gravimetrische "Loss-in-Weight"-Dosierung in Verbindung mit einem Wägesystem
- "Loss-in-Weight Batching" in Verbindung mit einem Wägesystem
- "Gain-in-Weight Batching" in Verbindung mit einem verwogenen Auffangbehälter



Einsatzbeispiel 1: geregelte Austragung mit definierter Leistung



Einsatzbeispiel 2: volumetrische Dosierung



Einsatzbeispiel 3: gravimetrische Dosierung

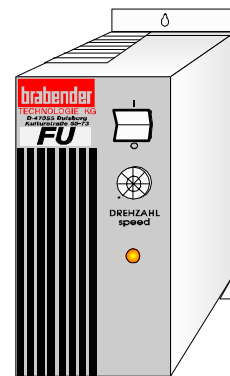
Systemintegration

Der Brabender-SiloTray-Dosierer eignet sich zur Integration in die unterschiedlichsten Systeme, in denen

Schüttgüter kontinuierlich oder chargenweise zugeteilt werden müssen. Dank kompakter Abmessungen und geringer Bauhöhen spart er Platz, der ansonsten von raumgreifenden Dosiervorrichtungen eingenommen wird.

Steuerung

Der Brabender-SiloTray-Dosierer wird gesteuert durch die Brabender-Frequenzumrichter des Typs FU bei volumetrischer Dosierung und zusätzlich durch die Microcomputer aus der Steuerungsfamilie Congrav® bei gravimetrischen Anwendungen.



Brabender-Frequenzumrichter FU



Microcomputersteuerung aus der Produktfamilie Congrav®

brabender

TECHNOLOGIE

Zertifiziert nach ISO 9001/EN 29001

*Änderungen vorbehalten. Alle Angaben beschreiben unsere Produkte in allgemeiner Form. Sie stellen keine Eigenschaftszusicherung im Sinne des § 459, Abs. 2, BGB dar und begründen keine Haftung.

Ausgabe 2.0 (Februar 05)
Ersetzt 1.0 (Januar 98)