



Doppeldosierschnecke

DDSR60 (-MS)

Volumetrisch und gravimetrisch



Allgemeine Informationen

Die [DDSR60](#) ist ein Dosiergerät für schwerfließende, anbackende und fluidisierende Schüttgüter im mittleren Leistungsbereich.

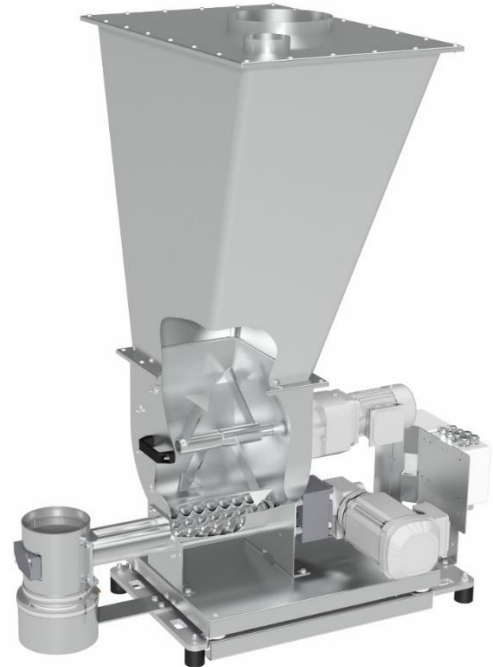
Sie besteht aus folgenden Baugruppen: einem Schneckenrotor aus Edelstahl, einem Rührwerk im Schneckenrotor, einem Drehstrommotor zum Rührwerksantrieb, einer Doppelschnecke, einem Drehstrommotor zum Schneckenantrieb, einem Schneckenrohr und einem Aufsatzbehälter mit 200 dm³ oder 300 dm³ Inhalt zu Schüttgutbevorratung. Für anbackende Schüttgüter, die im Ruhezustand im Vorlagebehälter zur Verfestigung und Brückenbildung neigen, kann ein 180 dm³ Behälter mit Auflockerungsrührwerk (AR) eingesetzt werden.

Diese Bauteile sorgen im Zusammenspiel für den Massefluss des Schüttgutes und einen gleichmäßigen Schneckenfüllgrad, da das Rührwerk Brückenbildung verhindert und für einen optimalen Schüttgutfluss in die Schnecke sorgt.

Die [DDSR60](#) ermöglicht eine leichte Demontage zur Nass- oder Trockenreinigung. Service und Wartung erfolgen von der Vorder- oder Rückseite.

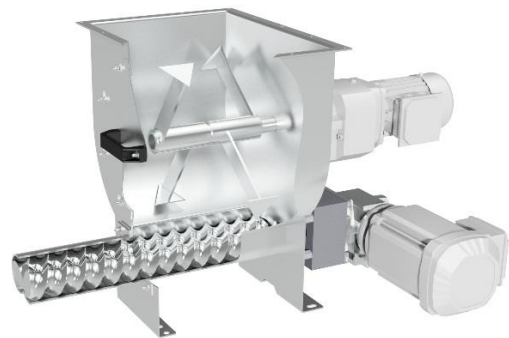
Als gravimetrische Version steht das [Wägesystem MS](#) mit vier hochauflösenden Lastzellen zur Verfügung, die sich durch eine Filtertechnik zur Kompensation von Störeinflüssen auszeichnen.

Das Gerät entspricht den CE-Richtlinien.



Typenschlüssel

Schneckenantrieb	Drehstrommotor
Antriebsleistung	0,75 kW
Schneckendrehzahl	320 min ⁻¹
Schneckendrehzahl optional	-
Trogrührwerk	Ja
Rührwerksantrieb	Drehstrommotor
Antriebsleistung	0,12 kW



Steuerungsmodulare

Steuer- und Leistungsmodulare werden entweder direkt an der Dosierwaage montiert ([Congrav® CM-E](#)) oder zur Schaltschränkmontage angeboten ([Congrav® CB-E](#) oder [Congrav® CB-S](#)).

Die Steuerungen können direkt mit den meisten Host-/ SPS-Systemen kommunizieren.

Zeichnungen und Abmessungen

	volumetrische Dosierer	gravimetrische Dosierer	
		Steuerungsmodul CB	Steuerungsmodul CM
Behälter 200 dm ³	DDSR60-200	DDW-MS-DDSR60-200	DDW-MS-DDSR60-200 CM
Behälter 300 dm ³	DDSR60-300	DDW-MS-DDSR60-300	DDW-MS-DDSR60-300 CM
Behälter 180 dm ³ AR	--	DDW-MS-DDSR60-180 AR	DDW-MS-DDSR60-180 AR CM



Doppeldosierschnecke

DDSR60 (-MS)

Volumetrisch und gravimetrisch



Schnecken Größen und Schneckenleistungen

Schnecken Typ	Benennung Ø / p [mm]	Rohr- benennung	Rohr-Ø [mm]	Max. Drehzahl [min ⁻¹]	Max. Leistung * [dm ³ /h]	Bemerkung
Zweifachspiral- schnecke (SS)	SS 52/39	640 (689)	70,0x3,0 (76,1x3,6)	320 / 100Hz	3180 (3480)	
	SS 52/62	640 (689)	70,0x3,0 (76,1x3,6)	320 / 100Hz	5370 (5860)	
Doppelspiral- schnecke (TS)	TS 65/45	689	76,1x3,6	320 / 100Hz	5010	
	TS 65/71	689	76,1x3,6	320 / 100Hz	7900	
Doppelblatt- schnecke (TB)	TB 65/45	689	76,1x3,6	320 / 100Hz	4690	
	TB 65/71	689	76,1x3,6	320 / 100Hz	7520	
Doppelkonkav- schnecke (TC)	TC 60/43	640	70,0x3,0	320 / 100Hz	760	
	TC 60/65	640	70,0x3,0	320 / 100Hz	2030	
	TC 60/75	689	76,1x3,6	320 / 100Hz	4080	

* Theoretische Werte bei 100% Schneckenfüllgrad und Motordrehzahl. Je nach Fließeigenschaften des Schüttguts kann der Füllgrad bis zu 50% absinken. Weitere Einschränkungen sind zu berücksichtigen, da bei gravimetrischer Dosierung Leistungsreserven im oberen Drehzahlbereich zur Ausregelung von Schüttgewichtsschwankungen benötigt werden.

[Wie lese ich die Schneckentabelle?](#)

Technische Spezifikation

Umgebungstemperatur:	0°C bis +45°C
Luftfeuchtigkeit:	bis 85% ohne Kondensation
max. Unter-/Überdruck:	3 hPa (3 mbar)
Produkttemperatur:	0°C bis +60°C *
max. Schüttgewicht (volumetrisch):	1,5 kg/dm ³ *
max. Schüttgewicht (bei MS):	1,5 kg/dm ³ * bei Behälter 200 dm ³ ; 1,5 kg/dm ³ * bei Behälter 300 dm ³ ; 1,5 kg/dm ³ * bei Behälter 180 dm ³ AR
Schneckenrotor, Aufsatzbehälter, Behälterdeckel:	1.4301
Schnecken, -rohre, Ausläufe:	1.4571, 1.4301 bzw. Polyurethan, lebensmittelecht gemäß LMBG*
Nicht produktberührende Bauteile:	Stahl galvanisch verzinkt oder lackiert (RAL 7035)
Aufsatzbehälter 200 und 300 dm³ :	Behälterdeckel für automatische Befüllung
Aufsatzbehälter 180 dm³ AR:	Behälterdeckel mit Rührwerksantrieb für Auflockerungsrührwerk
Schneckenantrieb:	0,75 kW, IP65; ISO-Klasse F; TEFC; frequenzgeregelt
Rührwerktrieb:	0,12 kW, IP55; ISO-Klasse F; TEFC; (optional frequenzgeregelt)
Versorgungsspannung:	AC 230/400 V - 50Hz** bzw. 266/460 V - 60Hz
Nettowägebereich MS6:	658 kg bei Behälter 200 dm ³ ; 647 kg bei Behälter 300 dm ³ ; 612 kg bei Behälter 180 dm ³ AR
* andere Werte auf Anfrage	** Drehstrommotoren sind grundsätzlich für eine Versorgungsspannung von: 230/400 V - 50 Hz, und für den Betrieb an TT-Netzen, TN-Netzen oder Netzen mit geerdetem Mittelpunkt vorgesehen. Bei anders gearteten Netzen sind entsprechende Anpassungsmaßnahmen vorzusehen

Optionen und Zubehör

- Flexible [Einlauf- und Entlüftungskompensatoren](#)
- Flexible [Auslaufmanschetten](#)
- Austauschschnecken, - Schneckenrohre
- [DESTACO-Spannverschlüsse](#) mit Sicherheitsschalter
- Ausführungen für höhere oder niedrigere Temperaturen
- [Explosionsschutz](#) gemäß Richtlinie 2014/34/EU (ATEX)
- [Wartungsschalter, steckbare Ausführung](#)
- [Filtersack](#) oder [JetFilter](#) zum Entlüftungsstutzen
- [Drehkranz, Verfahrwagen, BagDumper](#)
- Druckkompensation am [Auslauf](#) und [Gesamtgerät](#)
- Reinigungs- und Befüllkonzepte auf Anfrage