



# Dosierschnecke

## DSR67B 2.0 (AC)

Volumetrisch und gravimetrisch



### Allgemeine Informationen

Die [DSR67B](#) ist ein Dosiergerät im mittleren Leistungsbereich für schwerfließende Schüttgüter, die im Ruhezustand im Vorlagebehälter zur Verfestigung und Brückenbildung neigen.

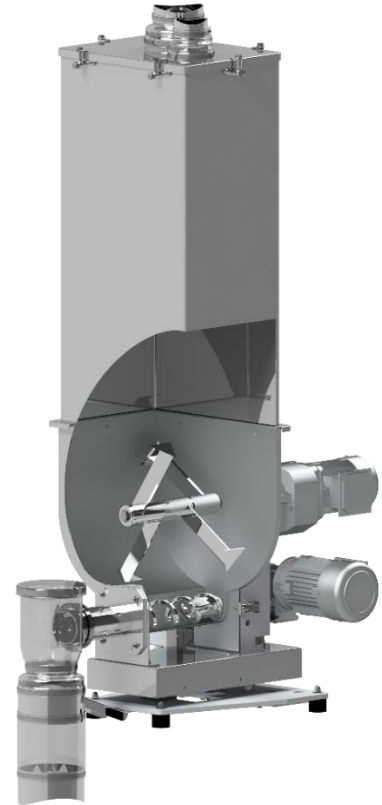
Sie besteht aus folgenden Baugruppen: einem Schneckenrotor aus Edelstahl mit Inspektionsöffnung, einem modularen Getriebemotor, einem zweiteiligen Rührwerk im Schneckenrotor, einem Drehstrommotor zum Rührwerksantrieb, einer Dosierschnecke, einem Drehstrommotor zum Schneckenantrieb, einem Schneckenrohr und einem Aufsatzbehälter mit 100 dm<sup>3</sup> oder 200 dm<sup>3</sup> Inhalt zu Schüttgutbevorratung. Für anbackende Schüttgüter, die im Ruhezustand im Vorlagebehälter zur Verfestigung und Brückenbildung neigen, kann ein 180 dm<sup>3</sup> Behälter mit Auflockerungsrührwerk (AR) eingesetzt werden.

Diese Bauteile sorgen im Zusammenspiel für den Massefluss des Schüttgutes und einen gleichmäßigen Schneckenfüllgrad, da das Rührwerk Brückenbildung verhindert und für einen optimalen Schüttgutfluss in die Schnecke sorgt. Zusätzlich zeichnet sich die Dosierschnecke durch einen besonders großen Einzugsbereich aus, der im Zusammenhang mit einem steilwandigen Behälter für zuverlässigen Massefluss auch bei Schüttgütern sorgt, die normalerweise ein zusätzliches Rührwerk im Aufsatzbehälter benötigen.

Die DSR67B ermöglicht eine leichte Demontage zur Nass- oder Trockenreinigung. Service und Wartung erfolgen von der Vorder- oder Rückseite.

Als gravimetrische Version stehen die [Wägesysteme](#) DLS6 und MD6 mit einer hochauflösenden, digitalen Lastzelle mit serieller Datenübertragung sowie MS6, mit DMS-Lastzelle zur Verfügung, die sich alle durch eine Filtertechnik zur Kompensation von Störeinflüssen auszeichnen.

Das Gerät entspricht den CE-Richtlinien.



### Typenschlüssel

Schneckenantrieb	Drehstrommotor
Antriebsleistung	0,25 kW
Schneckendrehzahl	142 min <sup>-1</sup>
Schneckendrehzahl optional	282 min <sup>-1</sup>
Trogrührwerk	Ja
Rührwerksantrieb	Drehstrommotor
Antriebsleistung	0,12 kW

### Steuerungsmodule

Steuer- und Leistungsmodule werden entweder direkt an der Dosierwaage montiert ([Congrav® CM-E](#)) oder zur Schaltschrankmontage angeboten ([Congrav® CB-E](#) oder [Congrav® CB-S](#)).

Die Steuerungen können direkt mit den meisten Host-/ SPS-Systemen kommunizieren.

### Zeichnungen und Abmessungen

	volumetrische Dosierer	gravimetrische Dosierer	
		Steuerungsmodul CB	Steuerungsmodul CM
Behälter 100 dm <sup>3</sup>	<a href="#">DSR67B-100Q</a>	<a href="#">DDW-DLS(MD)JSI6-DSR67B-100Q</a>	<a href="#">DDW-DLS(MD)JSI6-DSR67B-100Q CM</a>
Behälter 200 dm <sup>3</sup>	<a href="#">DSR67B-200</a>	<a href="#">DDW-DLS(MD)JSI6-DSR67B-200</a>	<a href="#">DDW-DLS(MD)JSI6-DSR67B-200 CM</a>
Behälter 180 dm <sup>3</sup> AR	--	<a href="#">DDW-DLS(MD)JSI6-DSR67B-180 AR</a>	<a href="#">DDW-DLS(MD)JSI6-DSR67B-180AR CM</a>



# Dosierschnecke

## DSR67B 2.0 (AC)

Volumetrisch und gravimetrisch



### Schnecken Größen und Schneckenleistungen

Schnecken Typ	Benennung Ø / p [mm]	Rohr- Benennung	Rohr-Ø [mm]	Max. Drehzahl [min <sup>-1</sup> ]	Max. Leistung * [dm <sup>3</sup> /h]
<a href="#">Spiralschnecke (S)</a>  <a href="#">(TA=mit Trogaktivierung)</a>	S 28/22 (TA)	320	38,0x3,0	142 (282) / 100Hz	100 (198)
	S 28/35 (TA)	320	38,0x3,0	142 (282) / 100Hz	167 (331)
	S 33/35 (TA)	350	38,0x1,5	142 (282) / 100Hz	227 (450)
	S 43/27 (TA)	443	48,3x2,0	142 (282) / 100Hz	272 (541)
	S 43/42 (TA)	443	48,3x2,0	142 (282) / 100Hz	456 (905)
	S 52/39 (TA)	563	60,3x2,0	142 (282) / 100Hz	588 (1168)
	S 52/62 (TA)	563	60,3x2,0	142 (282) / 100Hz	997 (1981)
	S 67/45	715	76,1x2,3	142 (282) / 100Hz	1194 (2372)
	S 67/71	715	76,1x2,3	142 (282) / 100Hz	1969 (3909)
<a href="#">Spiralschnecke (S)</a> <a href="#">für Granulat</a>	S 28/22	443	48,3x2,0	142 (282) / 100Hz	177 (351)
	S 28/35	443	48,3x2,0	142 (282) / 100Hz	289 (574)
	S 33/35	443	48,3x2,0	142 (282) / 100Hz	322 (640)
	S 43/27	563	60,3x2,0	142 (282) / 100Hz	384 (762)
	S 43/42	563	60,3x2,0	142 (282) / 100Hz	629 (1249)
	S 52/39	715	76,1x2,3	142 (282) / 100Hz	878 (1744)
	S 52/62	715	76,1x2,3	142 (282) / 100Hz	1458 (2896)
	<a href="#">Blattschnecke (B)</a>	B 50/45	563	60,3x2,0	142 (282) / 100Hz
B 50/70		563	60,3x2,0	142 (282) / 100Hz	917 (1821)

\* Theoretische Werte bei 100% Schneckenfüllgrad und Motordrehzahl. Je nach Fließeigenschaften des Schüttguts kann der Füllgrad bis zu 50% absinken. Weitere Einschränkungen sind zu berücksichtigen, da bei gravimetrischer Dosierung Leistungsreserven im oberen Drehzahlbereich zur Ausregelung von Schüttgewichtsschwankungen benötigt werden. Werte in Klammern bezogen auf Optionsmotoren. [Wie lese ich die Schneckentabelle?](#)

### Technische Spezifikation

Umgebungstemperatur:	0°C bis +45°C
Luftfeuchtigkeit:	bis 85% ohne Kondensation
max. Unter-/Überdruck:	3 hPa (3 mbar)
Produkttemperatur:	0°C bis +60°C *
max. Schüttgewicht (volumetrisch):	1,5 kg/dm <sup>3</sup> *
max. Schüttgewicht (bei DLS6 und MD6):	1,5 kg/dm <sup>3</sup> ** bei Behälter 100 dm <sup>3</sup> ; 1,1 kg/dm <sup>3</sup> ** bei Behälter 200 dm <sup>3</sup> ; 0,8 kg/dm <sup>3</sup> ** bei Behälter 180 dm <sup>3</sup> AR
max. Schüttgewicht (bei MS6):	1,5 kg/dm <sup>3</sup> ** bei Behälter 100 dm <sup>3</sup> ; 1,0 kg/dm <sup>3</sup> ** bei Behälter 200 dm <sup>3</sup> ; 0,7 kg/dm <sup>3</sup> ** bei Behälter 180 dm <sup>3</sup> AR
Schneckenrotor, Aufsatzbehälter, Behälterdeckel:	1.4301
Schnecken, -rohre, Ausläufe:	1.4571, 1.4301 bzw. Polyurethan, lebensmittelecht gemäß LMBG*
Nicht produktberührende Bauteile:	Stahl galvanisch verzinkt oder lackiert (RAL 7035)
Aufsatzbehälter <a href="#">100 dm<sup>3</sup></a> , bzw. <a href="#">200 dm<sup>3</sup></a> :	Behälterdeckel für <a href="#">automatische Befüllung</a> oder <a href="#">manuelle Befüllung</a>
Aufsatzbehälter <a href="#">180 dm<sup>3</sup> AR</a> :	Behälterdeckel mit Rührwerksantrieb für Auflockerungsrührwerk
Schneckenantrieb:	0,25 kW, IP65; ISO-Klasse F; TEFC; frequenzgeregelt
Rührwerksantrieb:	0,12 kW, IP55; ISO-Klasse F; TEFC; (optional frequenzgeregelt)
Versorgungsspannung:	AC 230/400 V - 50Hz** bzw. 266/460 V - 60Hz
Nettowägebereich DLS6 und MD6:	239 kg bei Behälter 100 dm <sup>3</sup> ; 225 kg bei Behälter 200 dm <sup>3</sup> ; 157 kg bei Behälter 180 dm <sup>3</sup> AR
Nettowägebereich MS6:	209 kg bei Behälter 100 dm <sup>3</sup> ; 195 kg bei Behälter 200 dm <sup>3</sup> ; 127 kg bei Behälter 180 dm <sup>3</sup> AR
* andere Werte auf Anfrage	** Drehstrommotoren sind grundsätzlich für eine Versorgungsspannung von: 230/400 V - 50 Hz, und für den Betrieb an TT-Netzen, TN-Netzen oder Netzen mit geerdetem Mittelpunkt vorgesehen. Bei anders gearteten Netzen sind entsprechende Anpassungsmaßnahmen vorzusehen

### Optionen und Zubehör

- Flexible [Einlauf- und Entlüftungskompensatoren](#)
- Flexible [Auslaufmanschetten](#)
- Austauschschnecken, - Schneckenrohre, Schneckenrötre
- Schneckenverlängerung 200 mm
- [Behälter mit Auflockerungsrührwerk](#)
- [DESTACO-Spannverschlüsse](#) mit Sicherheitsschalter
- Ausführungen für höhere oder niedrigere Temperaturen
- [Explosionsschutz Ausführungen](#) gemäß Richtlinie 2014/34/EU (ATEX)
- Vertikaler Auslauf mit [Schnellverschlussklappe](#)
- [Wartungsschalter, steckbare Ausführung](#)
- [Filtersack](#) oder [JetFilter](#) zum Entlüftungsstutzen
- [Drehkranz, Verfahrwagen, BagDumper](#)
- Druckkompensation am [Auslauf](#) und [Gesamtgerät](#)
- Reinigungs- und Befüllkonzepte auf Anfrage