



Dosierschnecke

DSR67B

Volumetrisch und gravimetrisch



Allgemeine Informationen

Die [DSR67B](#) ist ein Dosiergerät für schwerfließende Schüttgüter, die im Ruhezustand im Vorlagebehälter zur Verfestigung und Brückenbildung neigen.

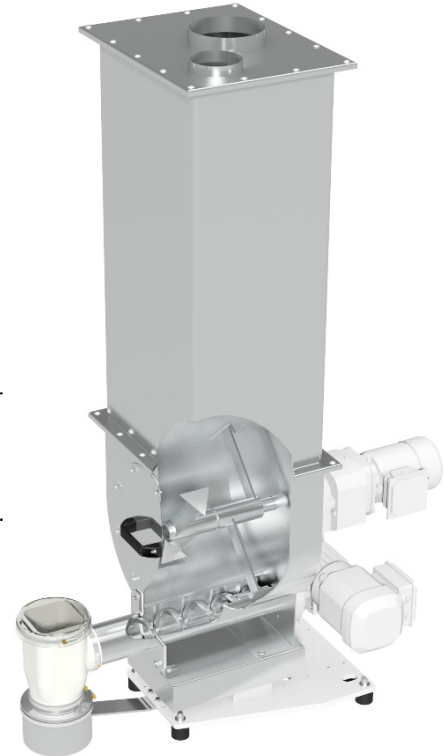
Sie besteht aus folgenden Baugruppen: einem Schneckenrog aus Edelstahl, einem Rührwerk im Schneckenrog, einem Drehstrommotor zum Rührwerksantrieb, einer Dosierschnecke, einem Drehstrommotor zum Schneckenantrieb, einem Schneckenrohr und einem Aufsatzbehälter mit 100 dm³ oder 200 dm³ Inhalt zu Schüttgutbevorratung.

Diese Bauteile sorgen im Zusammenspiel für den Massefluss des Schüttgutes und einen gleichmäßigen Schneckenfüllgrad, da das Rührwerk Brückenbildung verhindert und für einen optimalen Schüttgutfluss in die Schnecke sorgt. Zusätzlich zeichnet sich die Dosierschnecke durch einen besonders großen Einzugsbereich aus, der im Zusammenhang mit einem steilwandigen Behälter für zuverlässigen Massefluss auch bei Schüttgütern sorgt, die normalerweise ein zusätzliches Rührwerk im Aufsatzbehälter benötigen.

Die [DSR67B](#) ermöglicht eine leichte Demontage zur Nass- oder Trockenreinigung. Service und Wartung erfolgen von der Vorder- oder Rückseite.

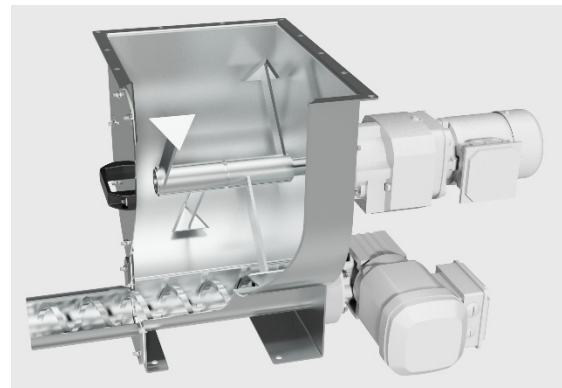
Als gravimetrische Version stehen die [Wägesysteme](#) DLS6 und MD6 mit einer hochauflösenden, digitalen Lastzelle mit serieller Datenübertragung sowie MS6, mit DMS-Lastzelle zur Verfügung, die sich alle durch eine Filtertechnik zur Kompensation von Störeinflüssen auszeichnen.

Das Gerät entspricht den CE-Richtlinien.



Typenschlüssel

Schneckenantrieb	Drehstrommotor
Antriebsleistung	0,37 kW
Schneckendrehzahl	168 min ⁻¹
Schneckendrehzahl optional	270 min ⁻¹
Trogrührwerk	Ja
Rührwerksantrieb	Drehstrommotor
Antriebsleistung	0,12 kW



Steuerungsmodulare

Steuer- und Leistungsmodulare werden entweder direkt an der Dosierwaage montiert ([Congrav® CM-E](#)) oder zur Schaltschrankmontage angeboten ([Congrav® CB-E](#) oder [Congrav® CB-S](#)).

Die Steuerungen können direkt mit den meisten Host-/ SPS-Systemen kommunizieren.

Zeichnungen und Abmessungen

	volumetrische Dosierer	gravimetrische Dosierer	
		Steuerungsmodul CB	Steuerungsmodul CM
Behälter 100 dm ³	DSR67B-100Q	DDW-DLS(MD)JS6-DSR67B-100Q	DDW-DLS(MD)JS6-DSR67B-100Q_CM
Behälter 200 dm ³	DSR67B-200	DDW-DLS(MD)JS6-DSR67B-200	DDW-DLS(MD)JS6-DSR67B-200_CM



Dosierschnecke

DSR67B

Volumetrisch und gravimetrisch



Schnecken Größen und Schneckenleistungen

Schnecken Typ	Benennung Ø / p [mm]	Rohr- benennung	Rohr-Ø [mm]	Max. Drehzahl [min ⁻¹]	Max. Leistung * [dm ³ /h]
Spiralschnecke (S) (TA=mit Trogaktivierung)	S 28/22 (TA)	320	38,0x3,0	168 (270) / 100Hz	118 (189)
	S 28/35 (TA)	320	38,0x3,0	168 (270) / 100Hz	197 (317)
	S 43/27 (TA)	443	48,3x2,0	168 (270) / 100Hz	322 (518)
	S 43/42 (TA)	443	48,3x2,0	168 (270) / 100Hz	539 (866)
	S 52/39 (TA)	563	60,3x2,0	168 (270) / 100Hz	696 (1119)
	S 52/62 (TA)	563	60,3x2,0	168 (270) / 100Hz	1180 (1897)
	S 67/45	715	76,1x2,3	168 (270) / 100Hz	1413 (2271)
	S 67/71	715	76,1x2,3	168 (270) / 100Hz	2329 (3743)
Spiralschnecke (S) für Granulat	S 28/22	443	48,3x2,0	168 (270) / 100Hz	209 (335)
	S 28/35	443	48,3x2,0	168 (270) / 100Hz	342 (549)
	S 43/27	563	60,3x2,0	168 (270) / 100Hz	454 (729)
	S 43/42	563	60,3x2,0	168 (270) / 100Hz	744 (1195)
	S 52/39	715	76,1x2,3	168 (270) / 100Hz	1039 (1669)
	S 52/62	715	76,1x2,3	168 (270) / 100Hz	1725 (2772)
Blattschnecke (B)	B 50/45	563	60,3x2,0	168 (270) / 100Hz	676 (1087)
	B 50/70	563	60,3x2,0	168 (270) / 100Hz	1085 (1744)

* Theoretische Werte bei 100% Schneckenfüllgrad und Motordrehzahl. Je nach Fließigenschaften des Schüttguts kann der Füllgrad bis zu 50% absinken. Weitere Einschränkungen sind zu berücksichtigen, da bei gravimetrischer Dosierung Leistungsreserven im oberen Drehzahlbereich zur Ausregelung von Schüttgewichtsschwankungen benötigt werden. Werte in Klammern bezogen auf Optionsmotoren.

Technische Spezifikation

Umgebungstemperatur:	0°C bis +45°C
Luftfeuchtigkeit:	bis 85% ohne Kondensation
max. Unter-/Überdruck:	3 hPa (3 mbar)
Produkttemperatur:	0°C bis +60°C *
max. Schüttgewicht (volumetrisch):	1,5 kg/dm ³ *
max. Schüttgewicht (bei DLS6 und MD6):	1,5 kg/dm ³ * bei Behälter 100 dm ³ ; 1,2 kg/dm ³ * bei Behälter 200 dm ³
max. Schüttgewicht (bei MS6):	1,5 kg/dm ³ * bei Behälter 100 dm ³ ; 1,1 kg/dm ³ * bei Behälter 200 dm ³
Schneckenrotor, Aufsatzbehälter, Behälterdeckel:	1.4301
Schnecken, -rohre, Ausläufe:	1.4571, 1.4301 bzw. Polyurethan, lebensmittelecht gemäß LMBG*
Nicht produktberührende Bauteile:	Stahl galvanisch verzinkt oder lackiert (RAL 7035)
Aufsatzbehälter 100 dm³ , bzw. 200 dm³ :	Behälterdeckel für automatische Befüllung oder manuelle Befüllung
Schneckenantrieb:	0,37 kW, IP65; ISO-Klasse F; TEFC; frequenzgeregelt
Rührwerktrieb:	0,12 kW, IP55; ISO-Klasse F; TEFC; (optional frequenzgeregelt)
Versorgungsspannung:	AC 230/400 V - 50Hz** bzw. 266/460 V - 60Hz
Nettowägebereich DLS6 und MD6:	246,5 kg bei Behälter 100 dm ³ ; 233,5 kg bei Behälter 200 dm ³
Nettowägebereich MS6:	216,5 kg bei Behälter 100 dm ³ ; 203,5 kg bei Behälter 200 dm ³
* andere Werte auf Anfrage	** Drehstrommotoren sind grundsätzlich für eine Versorgungsspannung von: 230/400 V - 50 Hz, und für den Betrieb an TT-Netzen, TN-Netzen oder Netzen mit geerdetem Mittelpunkt vorgesehen. Bei anders gearteten Netzen sind entsprechende Anpassungsmaßnahmen vorzusehen

Optionen und Zubehör

- Flexible [Einlauf- und Entlüftungskompensatoren](#)
- Flexible [Auslaufmanschetten](#)
- Austauschschnecken, - Schneckenrohre, Schneckenröge
- Schneckenverlängerung 200 mm
- [DESTACO-Spannverschlüsse](#) mit Sicherheitsschalter
- Ausführungen für höhere oder niedrigere Temperaturen
- [Explosionsschutzte Ausführungen](#) gemäß Richtlinie 2014/34/EU (ATEX)
- Vertikaler Auslauf mit [Schnellverschlussklappe](#)
- [Wartungsschalter, steckbare Ausführung](#)
- [Filtersack](#) oder [JetFilter](#) zum Entlüftungszustzen
- [Drehkranz, Verfahrwagen, BagDumper](#)
- Druckkompensation am [Auslauf](#) und [Gesamtgerät](#)
- Reinigungs- und Befüllkonzepte auf Anfrage