



FlexWall® Plus

FW40/1



Volumetrisch und gravimetrisch

Allgemeine Informationen

Der FlexWall® Plus [FW40/1](#) ist ein Dosiergerät für freifließende Schüttgüter. Er besteht aus folgenden Baugruppen: einem trapezförmigen Edelstahlgehäuse, einem flexiblen Polyurethantrug mit großem Trogquerschnitt, einer Dosierschnecke, einem Schneckenrohr, einem Drehstromantrieb und einem trapezförmigen Aufsatzbehälter mit 50 dm³ oder 70 dm³ Inhalt, bei niedriger Bauhöhe.

Die Form des Troges sorgt für einen gleichmäßigen Schneckenfüllgrad und schüttgutschonenden Massenfluss.

Für den Schneckenwechsel von der Rückseite ist der [FW40/1](#) mit einem schwenkbaren Antriebsmotor versehen.

Der FlexWall® Plus ermöglicht eine leichte Demontage zur Nass- oder Trockenreinigung, wobei der auf dem Gehäuserand aufgesteckte Polyurethantrug einfach abgezogen wird. Zudem erlaubt die kompakte Trapezbauform die [platzsparende Anordnung](#) von bis zu sechs Dosierern um einen zentralen Aufgabepunkt. Service und Wartung erfolgen von der Vorder- oder Rückseite.

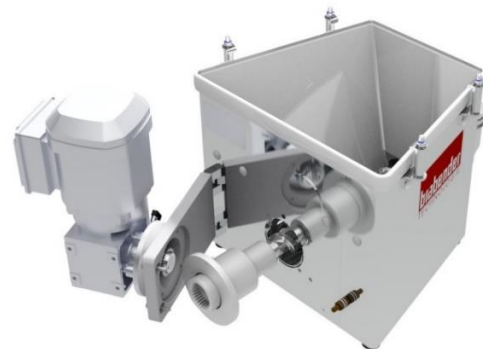
Als gravimetrische Version steht das analoge Wägesystem [MS5](#) mit DMS-Lastzelle zur Verfügung, sowie das digitale Wägesystem [MD5](#) (für besonders hohe Ansprüche an die Messung), eine hochauflösende, digitale und robuste Lastzelle mit serieller Datenübertragung, die sich durch eine Filtertechnik zur Kompensation von Störeinflüssen auszeichnet.

Das Gerät entspricht den CE-Richtlinien.



Typenschlüssel

Schneckenantrieb	schwenkbar
Antriebsleistung	0,37 kW
Schneckendrehzahl	198 min ⁻¹
Schneckendrehzahl optional	346 min ⁻¹
Massagepaddel	nein
Separater Paddelantrieb	nein



Steuerungsmodule

Steuer- und Leistungsmodule werden entweder direkt an der Dosierwaage montiert ([Congrav® CM-E](#)) oder zur Schaltschrankmontage angeboten ([Congrav® CB-E](#) oder [Congrav® CB-S](#)).

Die Steuerungen können direkt mit den meisten Host-/ SPS-Systemen kommunizieren.

Zeichnungen und Abmessungen

	volumetrische Dosierer	gravimetrische Dosierer	
		Steuerungsmodul CB	Steuerungsmodul CM
Behälter 50 dm ³	FW40/1-50	DDW-M5-FW40/1-50	DDW-M5-FW40/1-50 CM
Behälter 70 dm ³	FW40/1-70	DDW-M5-FW40/1-70	DDW-M5-FW40/1-70 CM



FlexWall® Plus

FW40/1



Volumetrisch und gravimetrisch

Schnecken Größen und Schneckenleistungen

Schnecken typ	Benennung Ø / p [mm]	Rohr-benennung	Rohr-Ø [mm]	Max. Drehzahl [min ⁻¹]	Max. Leistung * [dm ³ /h]
Spiralschnecke (S)	S 20/15	210	25,0x2,0	198 (346) / 100Hz	41 (72)
	S 20/19	210	25,0x2,0	198 (346) / 100Hz	56 (97)
	S 20/24	210	25,0x2,0	198 (346) / 100Hz	74 (129)
	S 24/27	260	30,0x2,0	198 (346) / 100Hz	126 (220)
	S 24/35	260	30,0x2,0	198 (346) / 100Hz	167 (292)
	S 30/22	320	38,0x3,0	198 (346) / 100Hz	134 (235)
	S 30/35	320	38,0x3,0	198 (346) / 100Hz	225 (395)
	S 33/35	350	38,0x1,5	198 (346) / 100Hz	317 (553)
	S 43/27	443	48,3x2,0	198 (346) / 100Hz	380 (663)
	S 43/42	443	48,3x2,0	198 (346) / 100Hz	635 (1110)
Spiralschnecke (S) für Granulat	S 20/15	320	38,0x3,0	198 (346) / 100Hz	74 (130)
	S 20/19	320	38,0x3,0	198 (346) / 100Hz	99 (174)
	S 20/24	320	38,0x3,0	198 (346) / 100Hz	131 (228)
	S 24/27	350	38,0x1,5	198 (346) / 100Hz	195 (341)
	S 24/35	350	38,0x1,5	198 (346) / 100Hz	259 (452)
	S 30/22	443	48,3x2,0	198 (346) / 100Hz	232 (406)
	S 30/35	443	48,3x2,0	198 (346) / 100Hz	386 (675)
	S 33/35	443	48,3x2,0	198 (346) / 100Hz	442 (774)
Blattschnecke (B)	B 28/28	320	38,0x3,0	198 (346) / 100Hz	136 (238)
	B 32/38	350	38,0x1,5	198 (346) / 100Hz	267 (467)
	B 40/32	443	48,3x2,0	198 (346) / 100Hz	311 (543)
	B 40/46	443	48,3x2,0	198 (346) / 100Hz	465 (813)

* Theoretische Werte bei 100% Schneckenfüllgrad und Motordrehzahl. Je nach Fließeigenschaften des Schüttguts kann der Füllgrad bis zu 50% absinken. Weitere Einschränkungen sind zu berücksichtigen, da bei gravimetrischer Dosierung Leistungsreserven im oberen Drehzahlbereich zur Ausregelung von Schüttgewichtsschwankungen benötigt werden. [Wie lese ich die Schneckentabelle?](#)

Technische Spezifikation

Umgebungstemperatur:	0°C bis +45°C	* Optional PU in ableitfähiger bzw. chemisch beständiger Qualität mit FDA-Zulassung erhältlich
Luftfeuchtigkeit:	bis 85% ohne Kondensation	
max. Unter-/Überdruck:	3 hPa (3 mbar)	** Drehstrommotoren sind grundsätzlich für eine Versorgungsspannung von: 230/400 V - 50 Hz, und für den Betrieb an TT-Netzen, TN-Netzen oder Netzen mit geerdetem Mittelpunkt vorgesehen. Bei anders gearteten Netzen sind entsprechende Anpassungsmaßnahmen vorzusehen
Produkttemperatur:	0°C bis +50°C	
max. Schüttgewicht (volumetrisch):	1,5 kg/dm ³	
max. Schüttgewicht (gravimetrisch):	1,1 kg/dm ³ bei Behälter 50dm ³ ; 0,8 kg/dm ³ bei Behälter 70 dm ³	
Flexibler Schnecken trog:	Polyurethan, lebensmittelecht gemäß LMBG*	
Gehäuse, Aufsatzbehälter, Behälterdeckel:	1.4301	
Schnecken, -rohre, Ausläufe:	1.4571, 1.4301 bzw. Polyurethan, lebensmittelecht gemäß LMBG*	
Nicht produktberührende Bauteile:	Stahl galvanisch verzinkt oder lackiert (RAL 7035)	
Aufsatzbehälter 50 bzw. 70 dm ³ :	Behälterdeckel für automatische Befüllung oder manuelle Befüllung	
Antrieb Schnecke:	0,37 kW, IP65; ISO-Klasse F; TEFC; frequenzgeregelt	
Versorgungsspannung:	AC 230/400 V - 50Hz** bzw. 266/460 V - 60Hz	
Nettowägebereich MD5:	54 kg bei Behälter 50dm ³ / 51 kg bei Behälter 70dm ³	
Nettowägebereich MS5:	59 kg bei Behälter 50dm ³ / 56 kg bei Behälter 70dm ³	

Optionen und Zubehör

- Flexible [Einlauf- und Entlüftungskompensatoren](#),
- Flexible [Auslaufmanschetten](#)
- Austauschschnecken, - Schneckenrohre, Schnecken tröge
- [DESTACO-Spannverschlüsse](#) mit und ohne Sicherheitsschalter
- Ausführungen für höhere oder niedrigere Temperaturen
- [Explosionsschutzte Ausführungen](#) gemäß Richtlinie 2014/34/EU (ATEX)
- FlexWall® Plus im [Hygienic Design \(HD\)](#) gemäß Richtlinie 1935/2004 oder FDA
- Schneckenverlängerung 150 mm (nicht bei Blatt- und Faserschnecken)
- Vertikaler Auslauf mit [Schnellverschlussklappe](#)
- [Wartungsschalter, steckbare Ausführung](#)
- [Filtersack](#) oder [JetFilter](#) zum Entlüftungsstutzen
- [Drehkranz, Verfahrwagen](#)
- [Druckkompensation am Auslauf, Druckkompensation Gesamtgerät](#)
- Reinigungs- und Befüllkonzepte auf Anfrage