



# FlexWall® Plus

## FW40/2

Volumetrisch und gravimetrisch



### Allgemeine Informationen

Der FlexWall® Plus [FW40/2](#) ist ein Dosiergerät für bedingt bis schwerfließende Schüttgüter. Er besteht aus folgenden Baugruppen: einem trapezförmigen Edelstahlgehäuse, einem flexiblen Polyurethantrug mit großem Trogquerschnitt, Massagepaddeln mit separatem Antrieb, einer Dosierschnecke, einem Schneckenrohr, einem Drehstromantrieb und einem trapezförmigen Aufsatzbehälter mit 50 dm<sup>3</sup> oder 70 dm<sup>3</sup> Inhalt, bei niedriger Bauhöhe.

Die Form des Troges und die außenliegenden Massagepaddel mit ihrer eistellbaren Amplitude, sorgen für einen gleichmäßigen Schneckenfüllgrad und schüttgutschonenden Massenfluss. Der [FW40/2](#) verfügt über einen separaten Paddelantrieb zur Anpassung der Paddelgeschwindigkeit bei extrem schwerfließenden Schüttgütern.

Für den Schneckenwechsel von der Rückseite ist der FW40/2 mit einem schwenkbaren Antriebsmotor versehen.

Der FlexWall® Plus ermöglicht eine leichte Demontage zur Nass- oder Trockenreinigung, wobei der auf dem Gehäuserand aufgesteckte Polyurethantrug einfach abgezogen wird. Zudem erlaubt die kompakte Trapezbauform die [platzsparende Anordnung](#) von bis zu sechs Dosierern um einen zentralen Aufgabepunkt. Service und Wartung erfolgen von der Vorder- oder Rückseite.

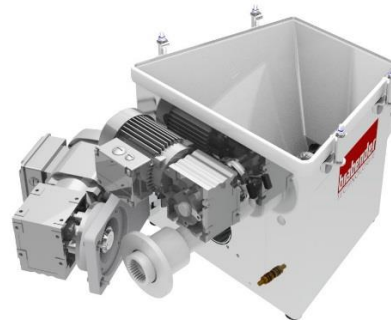
Als gravimetrische Version steht das analoge Wägesystem [MSS](#) mit DMS-Lastzelle zur Verfügung, sowie die digitalen Wägesysteme [DLSS](#) (*Digital Load System*) und [MD5](#) (für besonders hohe Ansprüche an die Messung), mit hochauflösenden, digitalen und robusten Lastzellen mit serieller Datenübertragung, die sich durch eine Filtertechnik zur Kompensation von Störeinflüssen auszeichnen.

Das Gerät entspricht den CE-Richtlinien.



### Typenschlüssel

Schneckenantrieb	schwenkbar
Antriebsleistung	0,37 kW
Schneckendrehzahl	192 min <sup>-1</sup>
Schneckendrehzahl optional	335 min <sup>-1</sup>
Massagepaddel	Ja
Separater Paddelantrieb	Ja
Antriebsleistung	0,12 kW



### Steuerungsmodule

Steuer- und Leistungsmodule werden entweder direkt an der Dosierwaage montiert ([Congrav® CM-E](#)) oder zur Schaltschrankmontage angeboten ([Congrav® CB-E](#) oder [Congrav® CB-S](#)).

Die Steuerungen können direkt mit den meisten Host-/ SPS-Systemen kommunizieren.

### Zeichnungen und Abmessungen

	volumetrische Dosierer	gravimetrische Dosierer	
		Steuerungsmodul CB	Steuerungsmodul CM
Behälter 50 dm <sup>3</sup>	<a href="#">FW40/2-50</a>	<a href="#">DDW-DLS(MD)(S)5-FW40/2-50</a>	<a href="#">DDW-DLS(MD)(S)5-FW40/2-50 CM</a>
Behälter 70 dm <sup>3</sup>	<a href="#">FW40/2-70</a>	<a href="#">DDW-DLS(MD)(S)5-FW40/2-70</a>	<a href="#">DDW-DLS(MD)(S)5-FW40/2-70 CM</a>



# FlexWall® Plus

## FW40/2

Volumetrisch und gravimetrisch



### Schnecken Größen und Schneckenleistungen

Schnecken Typ	Benennung Ø / p [mm]	Rohr-benennung	Rohr-Ø [mm]	Max. Drehzahl [min <sup>-1</sup> ]	Max. Leistung * [dm <sup>3</sup> /h]
<a href="#">Spiralschnecke (S)</a>  <a href="#">(TA=mit trogaktivierung)</a>	S 20/15 (TA)	210	25,0x2,0	192 (335) / 100Hz	40 (70)
	S 20/19 (TA)	210	25,0x2,0	192 (335) / 100Hz	54 (94)
	S 20/24 (TA)	210	25,0x2,0	192 (335) / 100Hz	72 (125)
	S 24/27 (TA)	260	30,0x2,0	192 (335) / 100Hz	122 (213)
	S 24/35 (TA)	260	30,0x2,0	192 (335) / 100Hz	162 (283)
	S 28/22 (TA)	320	38,0x3,0	192 (335) / 100Hz	134 (234)
	S 28/35 (TA)	320	38,0x3,0	192 (335) / 100Hz	225 (393)
	S 33/35	350	38,0x1,5	192 (335) / 100Hz	307 (535)
	S 43/27	443	48,3x2,0	192 (335) / 100Hz	368 (642)
	S 43/42	443	48,3x2,0	192 (335) / 100Hz	616 (1075)
<a href="#">Spiralschnecke (S)</a> <a href="#">für Granulat</a>	S 20/15	320	38,0x3,0	192 (335) / 100Hz	72 (126)
	S 20/19	320	38,0x3,0	192 (335) / 100Hz	96 (168)
	S 20/24	320	38,0x3,0	192 (335) / 100Hz	127 (221)
	S 24/27	350	38,0x1,5	192 (335) / 100Hz	189 (330)
	S 24/35	350	38,0x1,5	192 (335) / 100Hz	251 (438)
	S 28/22	443	48,3x2,0	192 (335) / 100Hz	232 (405)
	S 28/35	443	48,3x2,0	192 (335) / 100Hz	385 (672)
	S 33/35	443	48,3x2,0	192 (335) / 100Hz	429 (749)
<a href="#">Blattschnecke (B)</a>	B 28/28	320	38,0x3,0	192 (335) / 100Hz	132 (230)
	B 32/38	350	38,0x1,5	192 (335) / 100Hz	259 (452)
	B 40/32	443	48,3x2,0	192 (335) / 100Hz	302 (526)
	B 40/46	443	48,3x2,0	192 (335) / 100Hz	451 (787)
<a href="#">Faserschnecke (F)</a>	F 3322/35-K23	350	38,0x1,5	192 (335) / 100Hz	101 (a. A.)
	F 3322/35-K12	350	38,0x1,5	192 (335) / 100Hz	170 (a. A.)
	F 4032/46-K15	443	48,3x2,0	192 (335) / 100Hz	372 (a. A.)

\* Theoretische Werte bei 100% Schneckenfüllgrad und Motordrehzahl. Je nach Fließeigenschaften des Schüttguts kann der Füllgrad bis zu 50% absinken. Weitere Einschränkungen sind zu berücksichtigen, da bei gravimetrischer Dosierung Leistungsreserven im oberen Drehzahlbereich zur Ausregelung von Schüttgewichtsschwankungen benötigt werden

### Technische Spezifikation

Umgebungstemperatur:	0°C bis +45°C	* Optional PU in ableitfähiger bzw. chemisch beständiger Qualität mit FDA-Zulassung erhältlich
Luftfeuchtigkeit:	bis 85% ohne Kondensation	
max. Unter-/Überdruck:	3 hPa (3 mbar)	
Produkttemperatur:	0°C bis +50°C	
max. Schüttgewicht (volumetrisch):	1,5 kg/dm <sup>3</sup>	
max. Schüttgewicht (gravimetrisch):	0,9 kg/dm <sup>3</sup> bei Behälter 50dm <sup>3</sup> ; 0,6 kg/dm <sup>3</sup> bei Behälter 70 dm <sup>3</sup>	
Flexibler Schneckenring:	Polyurethan, lebensmittelecht gemäß LMBG*	
Gehäuse, Aufsatzbehälter, Behälterdeckel:	1.4301	
Schnecken, -rohre, Ausläufe:	1.4571, 1.4301 bzw. Polyurethan, lebensmittelecht gemäß LMBG*	
Nicht produktberührende Bauteile:	Stahl galvanisch verzinkt oder lackiert (RAL 7035)	
Aufsatzbehälter 50 dm <sup>3</sup> : bzw. 70 dm <sup>3</sup> :	Behälterdeckel für <a href="#">automatische Befüllung</a> oder <a href="#">manuelle Befüllung</a>	** Drehstrommotoren sind grundsätzlich für eine Versorgungsspannung von: 230/400 V - 50 Hz, und für den Betrieb an TT-Netzen, TN-Netzen oder Netzen mit geerdetem Mittelpunkt vorgesehen. Bei anders gearteten Netzen sind entsprechende Anpassungsmaßnahmen vorzusehen
Antrieb Schnecke:	0,37 kW, IP65; ISO-Klasse F; TEFC; frequenzgeregelt	
Antrieb Paddel:	0,12 kW, IP65; ISO-Klasse F; TEFC; frequenzgeregelt	
Versorgungsspannung:	AC 230/400 V - 50Hz** bzw. 266/460 V - 60Hz	
Nettowägebereich DLS5/MD5:	42 kg bei Behälter 50dm <sup>3</sup> / 39 kg bei Behälter 70dm <sup>3</sup>	
Nettowägebereich MS5:	47 kg bei Behälter 50dm <sup>3</sup> / 44 kg bei Behälter 70dm <sup>3</sup>	

### Optionen und Zubehör

- Flexible [Einlauf- und Entlüftungskompensatoren](#).
- Flexible [Auslaufmanschetten](#)
- Austauschschnecken, - Schneckenrohre, Schneckenröge
- [DESTACO-Spannverschlüsse](#) mit und ohne Sicherheitsschalter
- Ausführungen für höhere oder niedrigere Temperaturen
- [Explosiongeschützte Ausführungen](#) gemäß Richtlinie 2014/34/EU (ATEX)
- FlexWall®Plus im [Hygienic Design \(HD\)](#) gemäß Richtlinie 1935/2004
- Schneckenverlängerung 150 mm (nicht bei Blatt- und Faserschnecken)
- Vertikaler Auslauf mit [Schnellverschlussklappe](#)
- [Wartungsschalter, steckbare Ausführung](#)
- [Filtersack](#) oder [JetFilter](#) zum Entlüftungsstutzen
- [Drehkranz, Verfahrwagen](#)
- [Druckkompensation am Auslauf, Druckkompensation Gesamtgerät](#)
- Reinigungs- und Befüllkonzepte auf Anfrage