

Brabender-Dosierdifferenzialwaage DDW-MS5(6)-DVT60-40(80)

Die Brabender-Dosierdifferenzialwaage DDW-MS5(6)-DVT60-40(80) dosiert Granulate und frei fließende körnige Schüttgüter von 0 bis 60° C (32-140° F).

Sie besteht aus den folgenden Baugruppen: einer freistehenden Chassis-/Wägesystemkombination mit hochgenauer DMS-Lastzelle, einem darauf aufgebauten Einbrauhaken mit integriertem Behälter und einem in dem Rahmen montierten Dosiervibrationstrog mit geregelter elektromagnetischer Vibrationsantrieb.

Der Dosiervibrationstrog sorgt für zuverlässige Schüttgutdosierung und dank des Dosierprinzips ohne drehende Teile für schonende Schüttgutbehandlung auch bei empfindlichen Medien. Der Antrieb ist mit einer Schwingweitenrückführung ausgerüstet, die für eine lineare Fördercharakteristik über den gesamten Leistungsbereich sorgt.

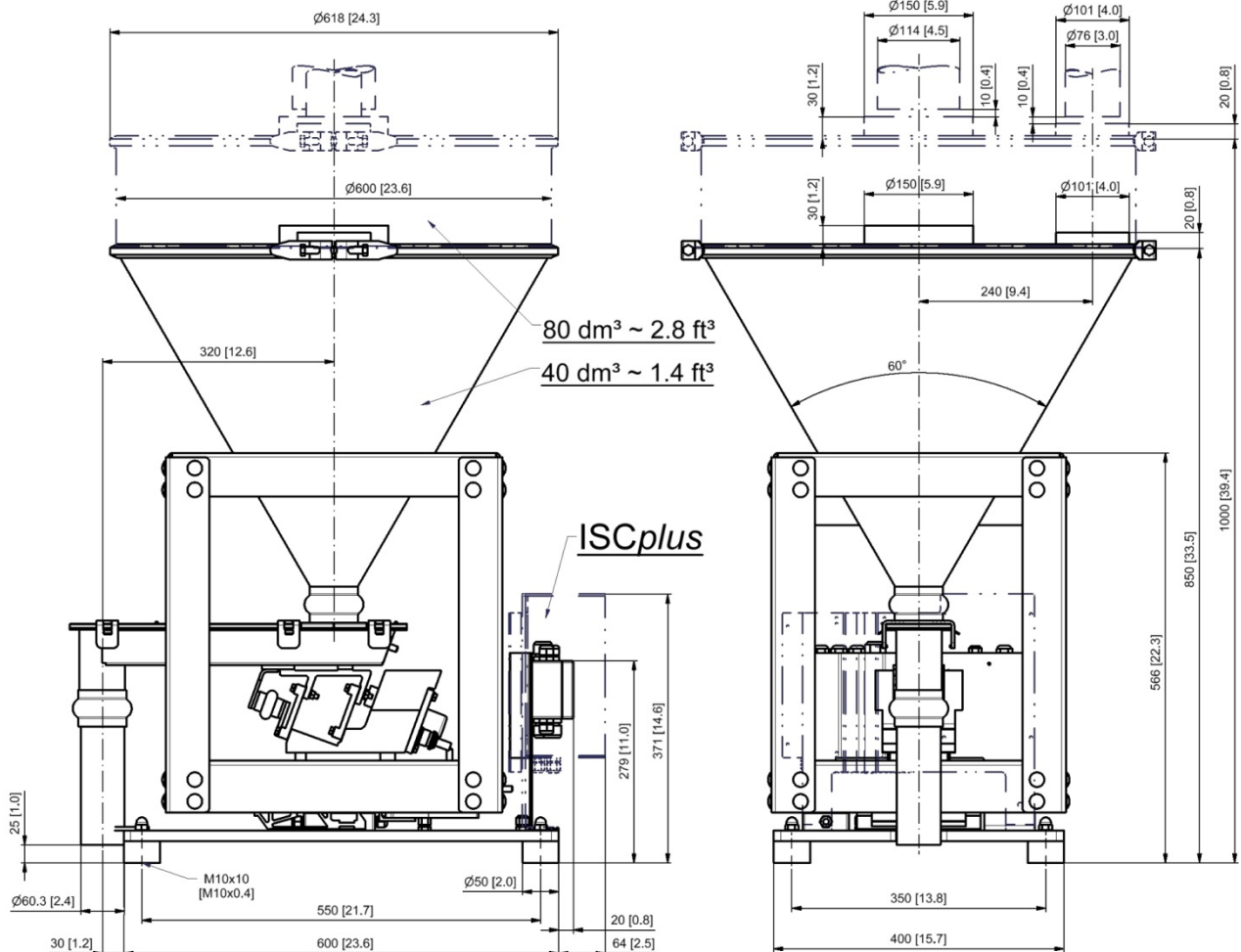
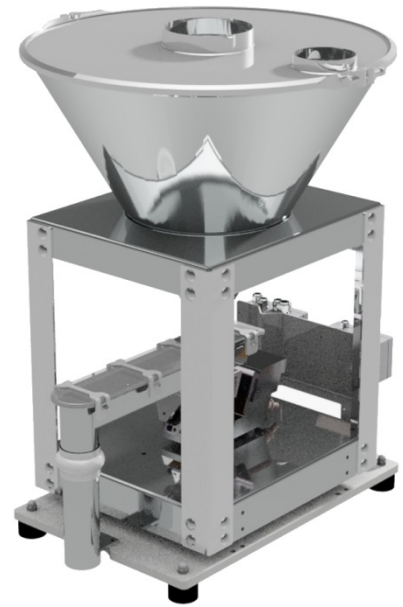
Behälter stehen in Größen von 40 dm³ (1,4 ft³) und 80 dm³ (2,8 ft³) zur Verfügung.

Alle Baugruppen sind fertig montiert und intern auf Klemmkästen verdrahtet.

Das Gerät kann optional mit integrierter Steuer- und Regelelektronik geliefert werden.

Schüttgutberührende Stahlteile sind aus Edelstahl. Normalstahlteile sind lichtgrau lackiert (RAL 7035). Umgebungstemperaturen: 0 bis 45° C (32-113° F) bei max. 85 % Luftfeuchte ohne Kondensation.

Das Gerät entspricht den CE-Richtlinien.

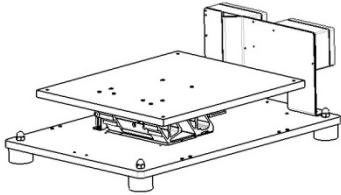


Gewicht mit 40 dm³-/1,4 ft³-Behälter ca. 65 kg (143,3 lb)

Gewicht mit 80 dm³-/2,8 ft³-Behälter ca. 70 kg (154,3 lb)

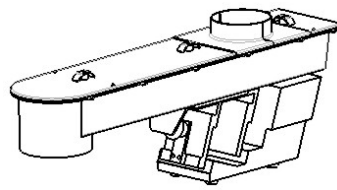
Maßangaben in mm (in)

Technische Daten



Chassis/Wägesystem MS5(6)

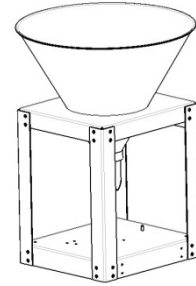
- Frei stehendes Montagechassis mit Vibrationsdämpfern und Klemmenkästen
- Hochgenaue DMS-Lastzelle
- Nettowägebereiche ca.
 - 52 kg/114,6 lb (MS5) oder 247 kg/544,5 lb (MS6) (40-dm³/1,4-ft³-Behälter)
 - 47 kg/103,6 lb (MS5) oder 242 kg/533,5 lb (MS6) (80-dm³/2,8-ft³-Behälter)



Dosiervibrationstrog DVT60

- Trogbreite 60 mm (2,4 in)
- Elektromagnetischer Vibrationsantrieb
 - Diodenspannung 157 V
 - Frequenz 50 Hz
 - Schutzart IP65
 - Schwingweitenrückführung
- Schüttgut berührende Teile aus Edelstahl 1.4301 (304)
- Max. Dosierleistung* 1000 dm³/h (35,3 ft³/h)
- Verstellbereich 1:35

* Referenzmedium: Kunststoffgranulat, frei fließend, Schüttgewicht 0,5 kg/dm³, Korngröße 4 mm. Bei anderen Dosiermedien sind entsprechende Leistungsminderungen zu berücksichtigen.



Rahmen/Behälter

- Konusbehälter, integriert in den Einbau-rahmen zur Aufnahme des Dosiermoduls
 - 40 dm³ (1,4 ft³)
 - 80 dm³ (2,8 ft³)
- Deckel mit Einlauf- und Entlüftungstutzen bei automatischer Befüllung oder
- Aufgelegter Deckel mit Handgriff bei manueller Befüllung
- Schüttgut berührende Teile aus Edelstahl 1.4301 (304)

Zubehör

- Flexible Anbindungskompensatoren
- Staubfiltersack zum Entlüftungstutzen
- JetFilter zum Entlüftungstutzen

Optionen

- Entfall Anschlussstutzen mit Festpunkt
- Druckkompensation
- Explosionsgeschützte Ausführungen
- Ausführung im "Hygienic Design"

Steuerungen

Steuer- und Leistungsmodul werden entweder direkt an der Dosierwaage montiert oder zur Schaltschrankmontage angeboten. Die Steuerungen können direkt mit den meisten Host-/SPS-Systemen oder mit den Brabender-MMI-Schnittstellen Congrav[®] kommunizieren (siehe Werksnormen "Congrav[®]").



Änderungen vorbehalten. Alle Angaben beschreiben unsere Produkte in allgemeiner Form. Sie stellen weder eine Beschaffensvereinbarung oder -zusage im Sinne des § 434 BGB noch eine Garantie im Sinne des § 443 BGB dar und begründen keine Haftung.

Ausgabe 7.0 (Juli 16)
Ersetzt 3.0 (März 08)