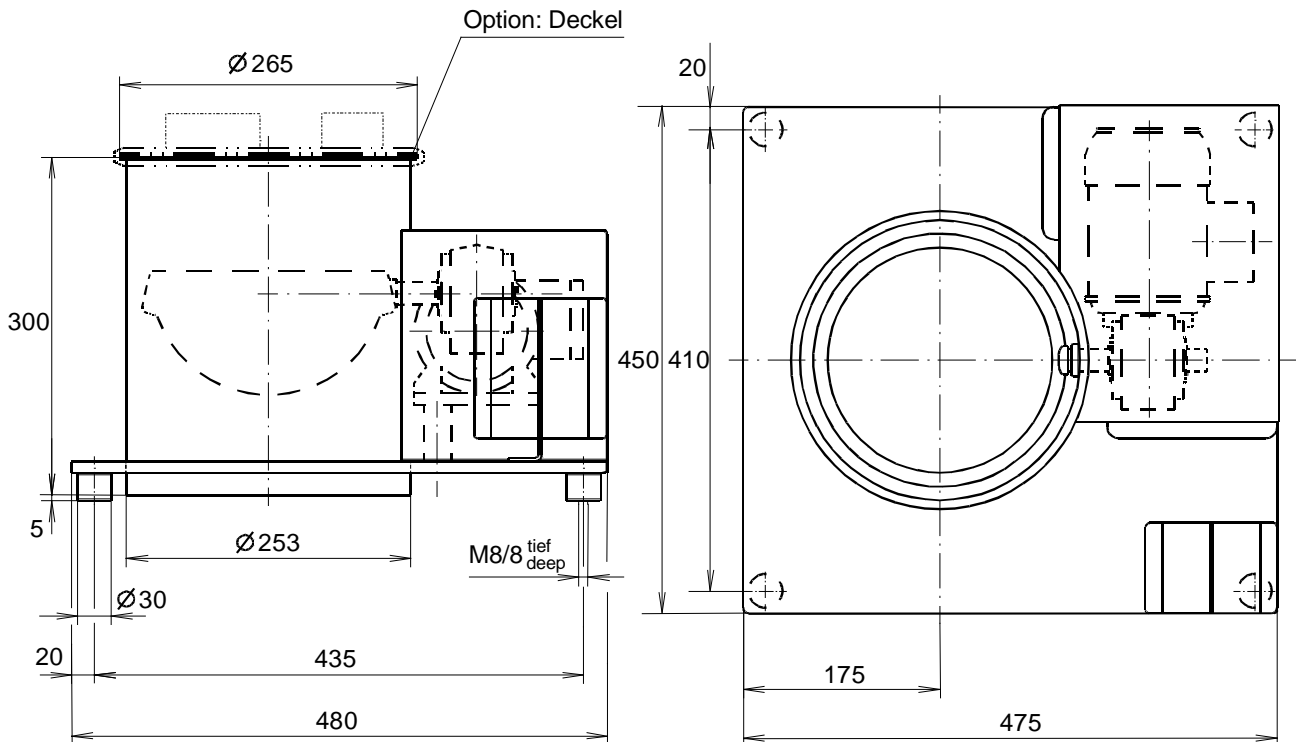
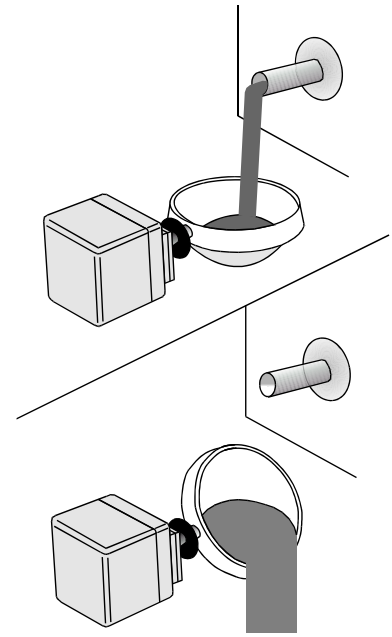


## Brabender-MicroBatch-Waage MB-2

Die Brabender-MicroBatch-Waage ist eine Kleinwaage zur automatischen Kleinstchargendosierung nach dem "Gain-in-Weight"-Prinzip. Kernstück der Waage ist das verwogene Kippgefäß, das nach Chargenende automatisch seinen Inhalt durch Kippen entleert. Die Kippbewegung um 360° sowie die halbkugelige Gefäßform sorgen für rückstandsfreie Entleerung.

Die Brabender-MicroBatch-Waage eignet sich für alle rieselfähigen, insbesondere schlecht fließenden Schüttgüter und kann in Verbindung mit jedem Aufgabeorgan betrieben werden. Beste Genauigkeiten ergeben sich durch Schüttgutaufgabe im Grob-/ Feinstrom oder bei regelbaren Aufgabeorganen nach dem A.R.T.-Prinzip (Automatic Rate Turndown), bei dem das Aufgabegerät von einem durch die zu der Waage gehörenden Mikrocomputersteuerung aus der Produkt-

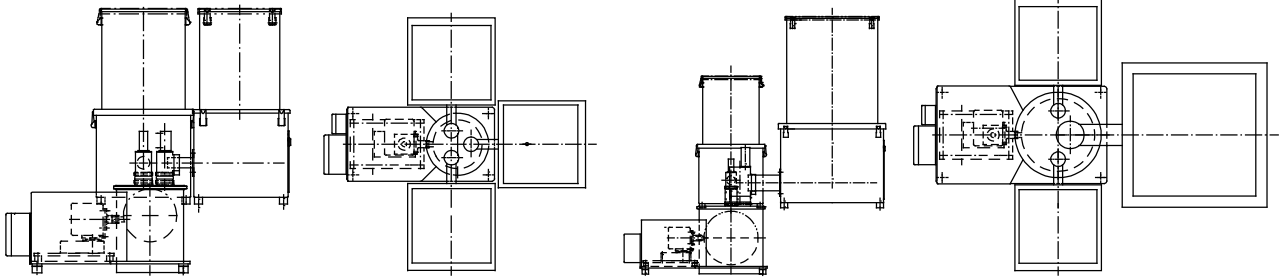
familie Congrav® automatisch berechneten "Turndown"-Punkt in einer Kurvenfunktion auf den ebenfalls automatisch berechneten Abschaltpunkt hinunterfährt und so noch größere Chargengenauigkeiten erreicht. Die Ansteuerung der Aufgabegeräte erfolgt durch die Mikrocomputersteuerung. Komplett Ein- und Mehrkomponenten-Batch-Stationen mit Brabender-Aufgabeorganen und gemeinsamen Unterstützkonstruktionen sind lieferbar sowie Versionen ohne Steuerungen mit speziell konfigurierten Schnittstellen zur Einbindung in OEM-Systeme.



Gewicht ca. 28 kg

# Technische Daten

Konfigurationsbeispiele: Brabender-MicroBatch-Waage mit Aufgabegeräten



## Baugruppen

- Edelstahl-Grundplatte mit Vibrationsdämpfern
- Brabender-Wägesystem
- Selbstkippendes Wägegefäß, Volumen 2 dm<sup>3</sup>, Schwenkbereich 360°
- Wechselstrom-Schwenkantrieb mit wartungsfreiem Schneckengetriebe
- Edelstahl-Abdeckhaube für Wägesystem und Schwenkantrieb
- Klemmenkästen
- Edelstahl-Fallrohr, angeordnet um das Kippgefäß

Ausführung: komplett montiert und auf Klemmenkästen verdrahtet

## Zubehör

- Deckel zum Fallrohr mit Einlaufstutzen (Anzahl und Anordnung je nach Aufgabegeräten) und Entlüftungsstutzen
- Flexible Verbindungen zu Einlauf-/Entlüftungsstutzen und Auslauf
- Doppelblattschieber zum Fallrohr zur staubfreien Abdichtung
- Brabender-Aufgabegeräte, z. B.
  - Brabender-FlexWall®-Dosierer
  - Brabender-MiniTwin-Dosierer
  - Brabender-RotoTube-Mikrodosierer
  - Brabender-Doppeldosierschnecken
  - andere (siehe entsprechende Brabender-Werksnormen)
- Pneumatische Schnellschlussklappen für Brabender-Aufgabegeräte

## Schwenkantrieb

- Wechselstrom-Synchronmotor
- Leistungsaufnahme: 30 W
- Spannung: 220-415 V, 50 Hz
- Schutzart: IP 55, ISO-Klasse F

## Wägesystem

- Brabender-Wägesystem
- Wägebereich: 4 kg netto

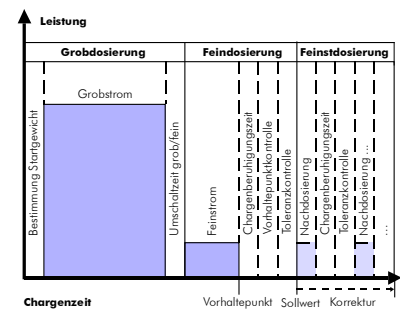
## Werkstoffe

- Kippgefäß: Polyurethan (weiß), lebensmittelecht, fleckenresistent, abriebfest und verschleißfrei
- Schüttgutberührende Stahlteile (Basisversion und Zubehör) gefertigt aus Edelstahl 1.4301

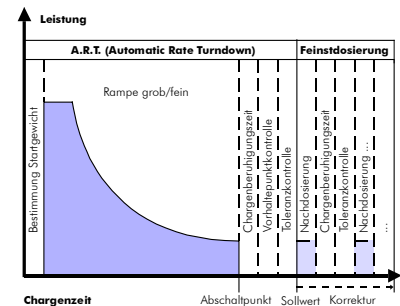
## Steuerung

- Mikrocomputersteuerung Congrav®, Ansteuerung der Aufgabegeräte im Grob-/Feinstrom oder bei kontinuierlich regelbaren Aufgabegeräten nach dem A.R.T.-Prinzip (Automatic Rate Turndown):

## Grob-/Feinstrom:



## A.R.T.-Prinzip:



## Optionen

- Komplett Ein- und Mehrkomponenten-Batch-Stationen inkl. Brabender-Aufgabegeräten und Unterstützungskonstruktionen
- Versionen ohne Steuerung mit speziell konfigurierten Schnittstellen zur Einbindung in OEM-Systeme
- Spezielle Entleerhilfen
- Kalibriereinrichtung



Änderungen vorbehalten. Alle Angaben beschreiben unsere Produkte in allgemeiner Form. Sie stellen weder eine Beschaffensvereinbarung oder -zusage im Sinne des § 434 BGB noch eine Garantie im Sinne des § 443 BGB dar und begründen keine Haftung.

Ausgabe 7.0 (Juli 16)  
Ersetzt 2.0 (Februar 08)