

Brabender-JetFilter zur Filterung von Abluftströmen bei der Befüllung von Schüttgutdosierern

Brabender-JetFilter sind wartungsarme Luftreinigungssysteme mit vollautomatischer Druckluftimpulsabreinigung und dienen als Staubabscheider für Luftströme, die durch Verdrängung bei der intervallmäßigen Befüllung kontinuierlicher und diskontinuierlicher Schüttgutdosierer entstehen.

Die kompakte Anordnung des Filtermaterials in der Filterpatrone bei größtmöglicher Filterfläche bietet eine optimale Überströmung des Filtermediums und somit eine äußerst effiziente Filterwirkung. Gleichzeitig zeichnet sich das System durch geringe Strömungswiderstände aus und sorgt so für einen konstanten Luftdurchsatz unter Vermeidung von Differenzdrücken. Sind solche jedoch notwendig - z. B. bei Schutzgasbeaufschlagung im Schüttgutbehälter - stehen alternativ geschlossene Ausführungen zur Verfügung.

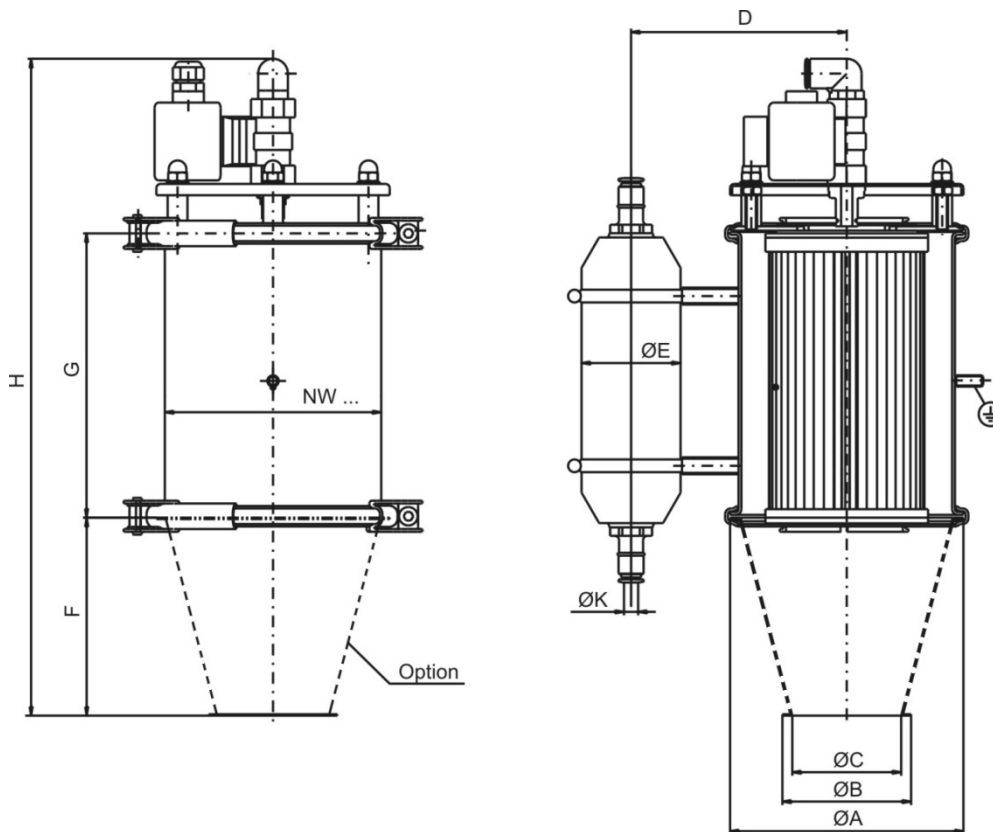
gen zur Verfügung.

Je nach dem zu filternden Luftvolumen und der jeweiligen Strömungsgeschwindigkeit können auch zwei Filter parallel eingesetzt werden.

Die Abreinigung erfolgt automatisch per Druckluftimpuls unter Rückführung des abgereinigten Rohstoffs in das Dosiergerät und somit in den Produktionskreislauf. Bei kontinuierlichen Dosierdifferenzialwaagen erfolgt die Abreinigung am Ende des Befüllspiels innerhalb der Materialberuhigungszeit ohne Störung des gravimetrischen Betriebs.

Die schüttgutberührenden Teile sind aus Edelstahl 1.4301 (304) gefertigt bzw. bestehen aus FDA- und GMP-konformem Filtermaterial.

Die Geräte entsprechen CE-Norm.



	A	B	C	D	E	F	G	H	K	Gewicht
Modell	mm (in)	mm (in)	mm (in)	mm (in)	mm (in)	mm (in)	mm (in)	mm (in)	mm (in)	kg (lb)
NW 150	165 (6,5)	91 (3,6)	80 (3,1)	155 (6,1)	70 (2,8)	145 (5,7)	200 (7,9)	470 (18,5)	10 (0,4)	6 (13,2)
NW 250	265 (10,4)	165 (6,5)	150 (5,9)	205 (8,1)	110 (4,3)	150 (5,9)	500 (19,7)	810 (31,9)	12 (0,5)	12 (26,5)
NW 350	365 (14,4)	265 (10,4)	250 (9,8)	255 (10,0)	110 (4,3)	200 (7,9)	500 (19,7)	860 (33,9)	12 (0,5)	14 (30,9)

Technische Daten

JetFilter		Anzahl JetFilter bei Behältergröße				
Modell	Filterfläche	≤ 100 dm ³ (≤ 3,5 ft ³)	≤ 200 dm ³ (≤ 7,1 ft ³)	≤ 300 dm ³ (≤ 10,6 ft ³)	≤ 600 dm ³ (≤ 21,2 ft ³)	≤ 1000 dm ³ (≤ 35,3ft ³)
NW 150	0,3 m ² (3,2 ft ²)	1	1-2			
NW 250	1,5 m ² (16,1 ft ²)			1	1-2	
NW 350	3,0 m ² (32,3 ft ²)				1	1-2

Baugruppen

- Zylindrisches Grundgerät
- Filterpatrone
- Angebauer Druckspeicher (max. 4 bar Druckluftanschluss)
- Steuerungselektronik (Anschluss 230 V, 50 Hz)
- Spannringe

Werkstoffe

- Schüttgut berührende Stahlteile aus Edelstahl 1.4301 (304), Rautiefe ca. 3 µm
- Filtermaterial: Polyestervlies
 - FDA- und GMP-konform
 - geeignet für Partikelgröße ab 0,5 µm
 - Staubklasse M = zugelassen für nicht krebserzeugende Stäube mit MAK-Werten (**Maximale Arbeitsplatz-Konzentration**) > 0,1 mg/m³
 - maximaler Durchlassgrad 0,1 %

Einsatzbereich

- Filterung von Abluftströmen, die infolge der Luftverdrängung bei der Befüllung von Schüttgutdosierern entstehen
- Geeignet bei Schüttgütern mit folgenden Eigenschaften:
 - rieselfähig bis brückenbildend
 - nicht klebrig
 - nicht feucht
 - min. Schüttgewicht 0,1 kg/dm³ (6,2 lb/ft³)

- Umgebungstemperaturen: 0-45° C (32-113° F) bei max. 85 % Luftfeuchte ohne Kondensation

Abreinigung

- Vollautomatische Druckluftimpulsabreinigung
- Einstellbare Anzahl der Druckluftstöße (3, 5 oder 7)
- Rückführung der ausgefilterten Rohstoffe in den Produktionskreislauf

Explosionsschutz

- Geeignet für Ex-Zone 20 oder 1 innen/ Ex-Zone 1 oder 21 außen (II 1D c 140° oder 2G c IIA T3/ 2G c IIA T3 oder II 2D c 140°)

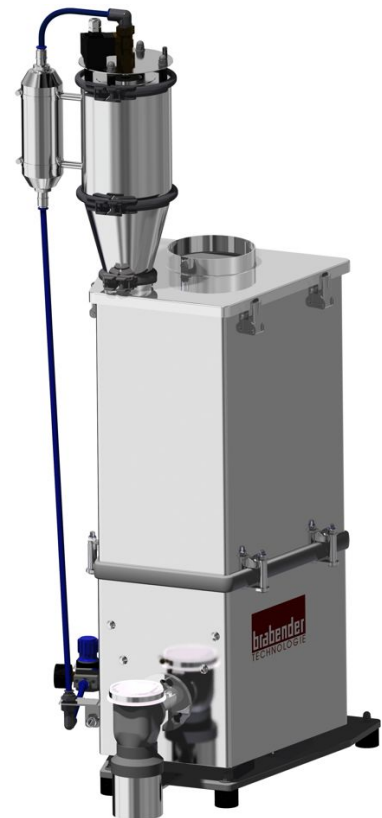
Optionen

- Geschlossene Ausführung (erforderlich z. B. bei Schutzgasüberlagerung im Schüttgutbehälter)
- Anschlusskonus mit Spannring

Einsatzbeispiel: Brabender-FlexWall®Plus-Dosierer mit Brabender-JetFilter NW 150 ▶

Montage

- Typische Einbauposition: Befestigung mittels Spannring auf gebördeltem Entlüftungsstutzen im Dosiergeräte-Deckel



Änderungen vorbehalten. Alle Angaben beschreiben unsere Produkte in allgemeiner Form. Sie stellen weder eine Beschaffensvereinbarung oder -zusage im Sinne des § 434 BGB noch eine Garantie im Sinne des § 443 BGB dar und begründen keine Haftung.

Ausgabe 4.1 (April 16)
Ersetzt 4.0 (April 16)