

## Brabender-Flachschieber

Die Brabender-Flachschieber mit doppelt wirkendem pneumatischem Antrieb werden hauptsächlich als automatische Befüllschieber für Dosierdifferenzialwaagen eingesetzt und dienen zur Freigabe des Nachfüllstroms bzw. zur Absperrung des Befüllorgans nach Ende der Befüllphase, wozu sie aufgrund ihrer kurzen Öffnungs- und Schließzeiten in besonderem Maße geeignet sind. Selbstverständlich können die Schieber auch für jeden anderen Anwendungsfall eingesetzt werden, bei dem Schüttgutströme zuverlässig und schnell freigegeben bzw. gesperrt werden müssen. Brabender-Flachschieber sind je nach Durchflussvolumen oder Rohrleitungsquerschnitt standardmäßig in Baugrößen von 65 bis 400 mm (2,6 bis 15,7 in) Durchmesser sowie auf Anfrage in Sonderbaugrößen erhältlich und werden mit fertig montiertem 5/2-Wege-

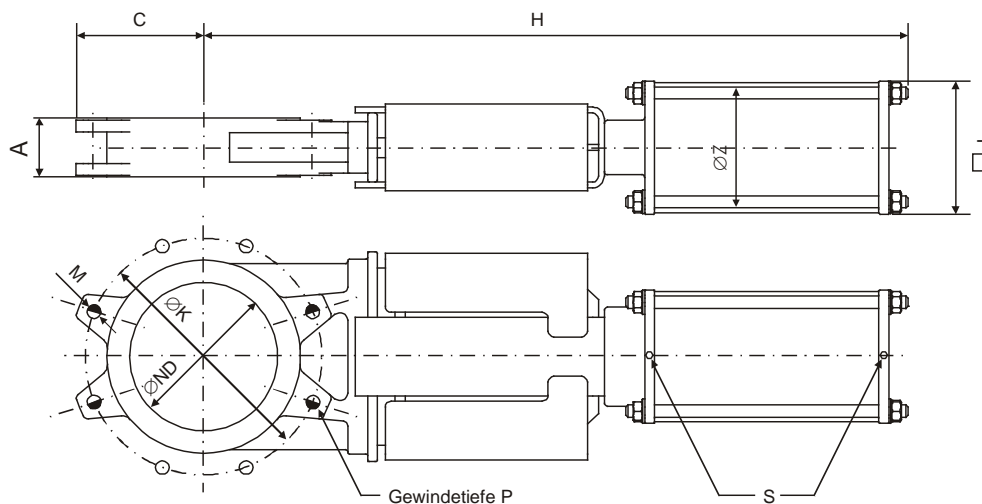
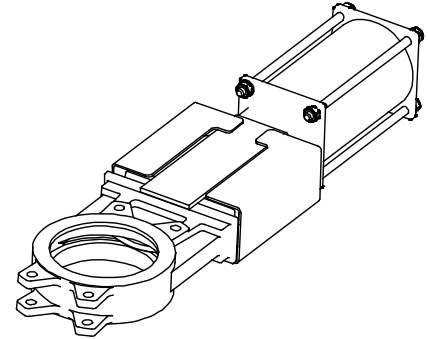
Magnetventil geliefert.

Alle Schüttgut berührenden Teile sind aus Edelstahl gefertigt.

In der Standardausführung werden die Schieber mit Bohrungen nach DIN EN 1092 zur Montage zwischen bauseitigen Flanschen geliefert. Zur flexiblen Anbindung an nach- und/oder vorgeschaltete Anlagenteile mittels flexibler Manschetten ist eine Version mit angeflanschten auslauf- und/oder einlaufseitigen Rohrstützen erhältlich.

Für Einsatzfälle, in denen Schüttgutströme manuell abgesperrt werden können, ist eine optionale Schieberausführung mit Handrad lieferbar.

Die Schieber entsprechen den CE-Richtlinien.



ND	A	C	Z	S	J	H	K	M	P	Gewinde	Bohrungen O	Gewicht
65 (2,56)	40 (1,57)	70 (2,76)	80 (3,15)	1/4 "	96 (3,78)	452 (17,80)	145 (5,71)	M16	8 (0,31)	4	0	10,0 kg (22,0 lb)
80 (3,15)	50 (1,97)	92 (3,62)	80 (3,15)	1/4 "	96 (3,78)	494 (19,45)	160 (6,30)	M16	9 (0,35)	4	0	11,0 kg (24,3 lb)
100 (3,94)	50 (1,97)	105 (4,13)	100 (3,94)	1/4 "	115 (4,53)	557 (21,93)	180 (7,09)	M16	9 (0,35)	4	4	13,0 kg (28,7 lb)
150 (5,91)	60 (2,36)	130 (5,12)	125 (4,92)	1/4 "	138 (5,43)	711 (28,00)	240 (9,45)	M20	10 (0,39)	4	4	23,0 kg (50,7 lb)
200 (7,87)	60 (2,36)	160 (6,30)	160 (6,30)	1/2 "	175 (6,89)	871 (34,29)	295 (11,61)	M20	10 (0,39)	4	4	40,0 kg (88,2 lb)
250 (9,84)	70 (2,76)	198 (7,80)	200 (7,87)	1/2 "	218 (8,58)	1027 (40,43)	350 (13,78)	M20	12 (0,47)	6	6	57,0 kg (125,7 lb)
300 (11,81)	70 (2,76)	234 (9,21)	200 (7,87)	1/2 "	218 (8,58)	1177 (46,34)	400 (15,75)	M20	12 (0,47)	6	6	68,0 kg (149,9 lb)
350 (13,78)	96 (3,78)	256 (10,08)	250 (9,84)	1/2 "	270 (10,63)	1380 (54,33)	460 (18,11)	M20	21 (0,83)	8	4	129,0 kg (284,4 lb)
400 (15,75)	100 (3,94)	292 (11,50)	250 (9,84)	1/2 "	270 (10,63)	1536 (60,47)	515 (20,28)	M24	21 (0,83)	10	6	152,0 kg (335,1 lb)

Maßangaben in mm (in)

## Technische Daten

### Baugruppen

- Schiebergehäuse
- Schieberplatte
- Gehäuseabdeckungen
- Doppelt wirkender pneumatischer Antrieb
- 5/2-Wege-Magnetventil
- Schalldämpfer
- Verschraubungen mit Verrohrung

### Durchflussleistung

Max. theoretischer Durchfluss*	
ND mm (in)	Durchfluss ca. dm <sup>3</sup> /s (ft <sup>3</sup> /s)
65 (2,56)	1,5 (0,05)
80 (3,15)	3,0 (0,11)
100 (3,94)	5,0 (0,18)
150 (5,91)	15,0 (0,53)
200 (7,87)	30,0 (1,06)
250 (9,84)	50,0 (1,77)
300 (11,81)	80,0 (2,83)
350 (13,78)	120,0 (4,24)
400 (15,75)	160,0 (5,65)

- \* Alle Angaben sind theoretische Werte, bezogen auf frei fließende Schüttgüter. Je nach Fließeigenschaften und Körnung des jeweiligen Schüttguts kann der tatsächliche maximale Durchfluss bis zu -80% variieren!

### Werkstoffe

- Gehäuse:  
Edelstahlguss  
CF8M ≈ 1.4408 (316 SS)
- Schieberplatte:  
Edelstahl 1.4401 (316)
- Gehäuseabdeckungen:  
Stahl, schwarz lackiert
- Abdichtung Schieberplatte/Gehäuse:  
Silikon, weich dichtend
- Stopfbuchsenabdichtung:  
Baumwolle, PTFE-impregniert

### Einsatztemperatur

- Max. Schüttguttemperatur:  
+120°C (+248°F)

### Pneumatikantrieb

- Doppelt wirkender pneumatischer Antrieb
- 5/2-Wege-Magnetventil und Betätigungsmagnet mit Freilaufdiode
- Erforderlicher Betriebsdruck: 6-8 bar
- Versorgungsspannung:  
wahlweise 24 VDC oder 230 VAC

### Montage

- Standardausführung:
  - Schieber gebohrt nach  
DIN EN 1092, PN10
  - Montage zwischen bau-seitigen Anschlussflanschen

### Zubehör/Optionen

- 2 Stück Endschalter (3-Draht)
- Magnetventil und Endschalter im Klemmenkasten verdrahtet (zusätzliches Gewicht 2,5 kg ≈ 5,5 lb pro Schieber)
- Auslauf- und/oder einlaufseitiger Flansch mit Rohrstützen 50 mm (2,0 in) inkl. Dichtung zur flexiblen Anbindung an nach und/oder vorgeschaltete Anlagenteile
- Flexible Anbindungskompensatoren und -manschetten
- Schleißtrichter zum Einsatz bei grobkörnigen und faserigen Schüttgütern
- Alternative Dichtungswerkstoffe (einsetzbare Dichtungsmaterialien auf Anfrage)
- Explosionsgeschützte Ausführung
- Schieberausführung mit Handrad für manuelle Bedienung
- Schieberausführung pneumatisch einfach wirkend, federbeaufschlagt (Sicherheitsstellung = "Geschlossen")

### Einsatzbeispiele

- Automatik-Befüllschieber für Brabender-Dosierdifferenzialwaagen
- Automatik-Befüllschieber für volumetrische Dosiergeräte mit Füllstandsmelder
- Automatik-Befüllschieber für Zwischenbehälter mit Füllstandsmelder
- Auslaufschieber für Brabender-Austragsvorrichtung BAV

Ausführung nicht erhältlich in Nordamerika (nordamerikanische Version siehe separate Werksnorm).



Änderungen vorbehalten. Alle Angaben beschreiben unsere Produkte in allgemeiner Form. Sie stellen weder eine Beschaffenheitsvereinbarung oder -zusage im Sinne des § 434 BGB noch eine Garantie im Sinne des § 443 BGB dar und begründen keine Haftung.

Ausgabe 4.0 (April 16)  
Ersetzt 8.0 (August 13)